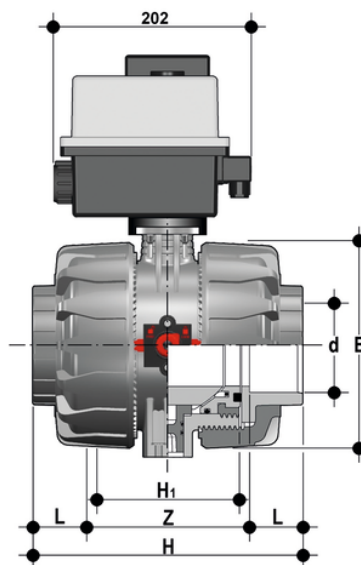


VKDAV/CE 90-240 V AC - Valvola a sfera a 2 vie DUAL BLOCK® a comando elettrico DN 65:100

Valvola a sfera a due vie DUAL BLOCK® con attacchi femmina per incollaggio, serie ASTM con attuatore elettrico multivolt 90-240 V AC 50-60 Hz.



EPDM

Codice	d	DN	PN	E	H	H	L	Z	B	B ₁	g
VKDAVEM212E	2"1/2	65	16	164	235	133	44,5	146	295	87	6800
VKDAVEM300E	3"	80	16	203	270	149	48	174	308	105	9620
VKDAVEM400E	4"	100	16	238	308	167	57,5	193	325	129	13460

FKM

Codice	d	DN	PN	E	H	H	L	Z	B	B ₁	g
VKDAVEM212F	2"1/2	65	16	164	235	133	44,5	146	295	87	6800
VKDAVEM300F	3"	80	16	203	270	149	48	174	308	105	9620
VKDAVEM400F	4"	100	16	238	308	167	57,5	193	325	129	13460