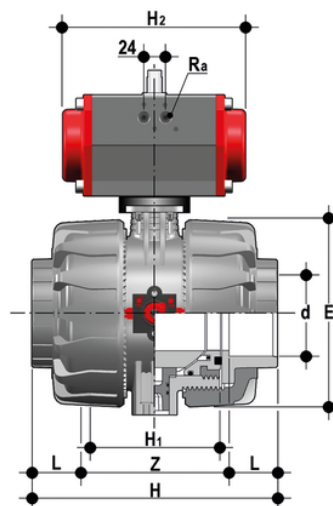


VKDJV/CP NC - Valvola a sfera a 2 vie DUAL BLOCK® a comando pneumatico DN 65:100

Valvola a sfera a due vie DUAL BLOCK® con attacchi femmina per incollaggio, serie JIS con attuatore pneumatico, funzione Normalmente Chiusa.



EPDM

Codice	d	DN	PN	E	H	H	L	Z	H ₂	R _a	g
VKDJVNC212E	2"1/2	65	10	164	267	133	61	145	210	G1/4"	7170
VKDJVNC300E	3"	80	10	203	294	149	64,5	165	228	G1/4"	11450
VKDJVNC400E	4"	100	10	238	370	167	84	202	280,5	G1/4"	17280

FKM

Codice	d	DN	PN	E	H	H	L	Z	H ₂	R _a	g
VKDJVNC212F	2"1/2	65	10	164	267	133	61	145	210	G1/4"	7170
VKDJVNC300F	3"	80	10	203	294	149	64,5	165	228	G1/4"	11450
VKDJVNC400F	4"	100	10	238	370	167	84	202	280,5	G1/4"	17280