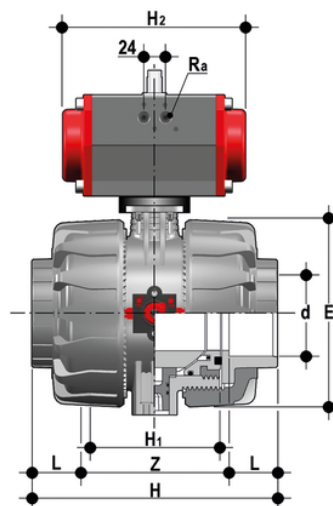


VKDJV/CP NO - Valvola a sfera a 2 vie DUAL BLOCK® a comando pneumatico DN 65:100

Valvola a sfera a due vie DUAL BLOCK® con attacchi femmina per incollaggio, serie JIS con attuatore pneumatico, funzione Normalmente Aperta.



EPDM

Codice	d	DN	PN	H	H	F	f	U	Sp	H ₂	R _a	g
VKDJVNO212E	2"1/2	65	10	164	267	133	61	145	210	G1/4"	239	1205
VKDJVNO300E	3"	80	10	203	294	149	64,5	165	228	G1/4"	262	1583
VKDJVNO400E	4"	100	10	238	370	167	84	202	280,5	G1/4"	295	1691

FKM

Codice	d	DN	PN	H	H	F	f	U	Sp	H ₂	R _a	g
VKDJVNO212F	2"1/2	65	10	164	267	133	61	145	210	G1/4"	239	1205
VKDJVNO300F	3"	80	10	203	294	149	64,5	165	228	G1/4"	262	1583
VKDJVNO400F	4"	100	10	238	370	167	84	202	280,5	G1/4"	295	1691