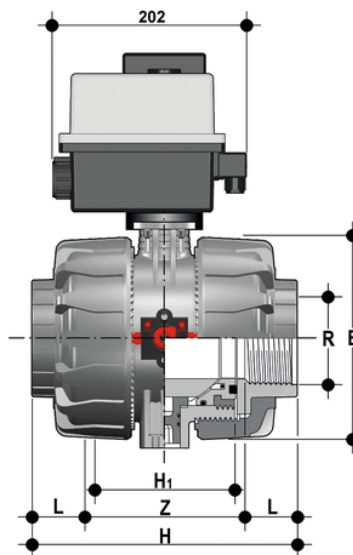


# VKDNV/CE 90-240 V AC - Valvola a sfera a 2 vie DUAL BLOCK® a comando elettrico DN 65:100

Valvola a sfera a due vie DUAL BLOCK® con attacchi femmina, filettatura NPT con attuatore elettrico multivolt 90-240 V AC 50-60 Hz.



## EPDM

Codice	R	DN	PN	E	H	H	L	Z	g
VKDNVEM212E	2"1/2	65	16	164	235	133	30,2	174,6	6800
VKDNVEM300E	3"	80	16	203	270	149	33,3	203,4	9620
VKDNVEM400E	4"	100	16	238	308	167	39,3	229,4	13460

## FKM

Codice	R	DN	PN	E	H	H	L	Z	g
VKDNVEM212F	2"1/2	65	16	164	235	133	30,2	174,6	6800
VKDNVEM300F	3"	80	16	203	270	149	33,3	203,4	9620
VKDNVEM400F	4"	100	16	238	308	167	39,3	229,4	13460