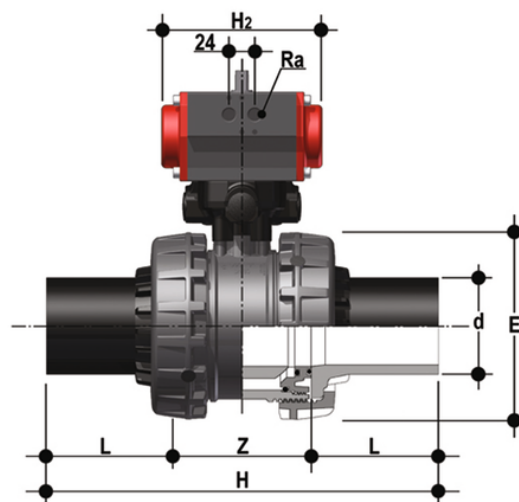


VXEBEV/CP NO – valvola a sfera 2 vie Easyfit a comando pneumatico DN 65:100

Valvola a due vie Easyfit con connettori maschio in PE100 SDR 11 per saldatura testa a testa o per elettrofusione (CVDE) con attuatore pneumatico, funzione Normalmente Aperta.



EPDM

Codice	d	DN	*PN	E	H	L	Z	H ₂	R _a	g
VXEBEVNO075E	75	65	6	157	331	71	189	155,5	G1/4"	5486
VXEBEVNO090E	90	80	6	174	367	88	191	155,5	G1/4"	6259
VXEBEVNO110E	110	100	6	212	407	92	223	210	G1/4"	8773

FKM

Codice	d	DN	*PN	E	H	L	Z	H ₂	R _a	g
VXEBEVNO075F	75	65	6	157	331	71	189	155,5	G1/4"	5486
VXEBEVNO090F	90	80	6	174	367	88	191	155,5	G1/4"	6259
VXEBEVNO110F	110	100	6	212	407	92	223	210	G1/4"	8773