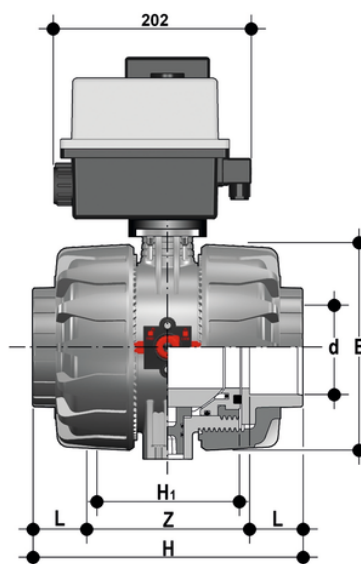


VKDJV/CE 90-240 V AC - Valvola a sfera a 2 vie DUAL BLOCK® a comando elettrico DN 65:100

Valvola a sfera a due vie DUAL BLOCK® con attacchi femmina per incollaggio, serie JIS con attuatore elettrico multivolt 90-240 V AC 50-60 Hz.



EPDM

Codice	d	DN	PN	E	H	H	L	Z	g
VKDJVEM212E	2"1/2	65	16	164	267	133	61	145	6800
VKDJVEM300E	3"	80	16	203	294	149	65	165	9620
VKDJVEM400E	4"	100	16	238	370	167	84	202	13460

FKM

Codice	d	DN	PN	E	H	H	L	Z	g
VKDJVEM212F	2"1/2	65	16	164	267	133	61	145	6800
VKDJVEM300F	3"	80	16	203	294	149	65	165	9620
VKDJVEM400F	4"	100	16	238	370	167	84	202	13460