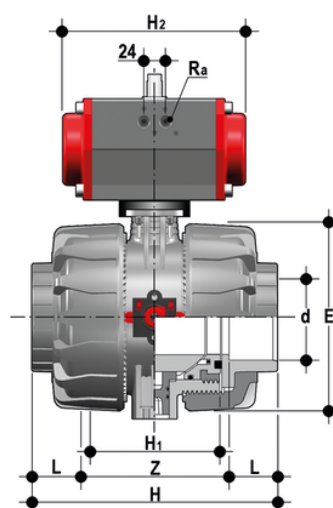


# VKDIC/CP DA - Valvola a sfera a 2 vie DUAL BLOCK® a comando pneumatico DN 65:100

Valvola a sfera DUAL BLOCK® con attacchi femmina per incollaggio, serie metrica con attuatore pneumatico, funzione Doppio Effetto.



## EPDM

Codice	d	DN	*PN	E	H	H	L	Z	H <sub>2</sub>	R <sub>a</sub>	g
VKDICDA075E	75	65	10	164	235	133	44	147	155	G1/4"	5770
VKDICDA090E	90	80	10	203	270	149	51	168	210	G1/4"	10158
VKDICDA110E	110	100	10	238	308	167	61	186	228	G1/4"	15657

## FKM

Codice	d	DN	*PN	E	H	H	L	Z	H <sub>2</sub>	R <sub>a</sub>	g
VKDICDA075F	75	65	10	164	235	133	44	147	155	G1/4"	5770
VKDICDA090F	90	80	10	203	270	149	51	168	210	G1/4"	10158
VKDICDA110F	110	100	10	238	308	167	61	186	228	G1/4"	15657