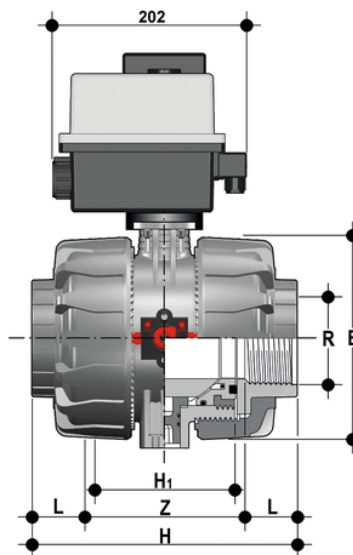


VKDGV/CE 90-240 V AC - Valvola a sfera a 2 vie DUAL BLOCK® a comando elettrico DN 65:100

Valvola a sfera a due vie DUAL BLOCK® con attacchi femmina, filettatura JIS con attuatore elettrico multivolt 90-240 V AC 50-60 Hz.



EPDM

Codice	R	DN	PN	E	H	H	L	Z	B	B ₁	g
VKDGVEM212E	2"1/2	65	16	164	235	133	35	165	295	87	6800
VKDGVEM300E	3"	80	16	203	270	149	40	190	308	105	9620
VKDGVEM400E	4"	100	16	238	308	167	45	218	325	129	13460

FKM

Codice	R	DN	PN	E	H	H	L	Z	B	B ₁	g
VKDGVEM212F	2"1/2	65	16	164	235	133	35	165	295	87	6800
VKDGVEM300F	3"	80	16	203	270	149	40	190	308	105	9620
VKDGVEM400F	4"	100	16	238	308	167	45	218	325	129	13460