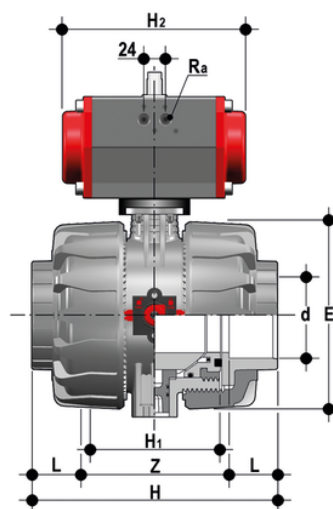


VKDIC/CP NC - Valvola a sfera a 2 vie DUAL BLOCK® a comando pneumatico DN 65:100

Valvola a sfera DUAL BLOCK® con attacchi femmina per incollaggio, serie metrica con attuatore pneumatico, funzione Normalmente Chiusa.



EPDM

Codice	d	DN	*PN	E	H	H	L	Z	H ₂	R _a	g
VKDICNC075E	75	65	10	164	235	133	44	147	210	G1/4"	7540
VKDICNC090E	90	80	10	203	270	149	51	168	228	G1/4"	12088
VKDICNC110E	110	100	10	238	308	167	61	186	280,5	G1/4"	18277

FKM

Codice	d	DN	*PN	E	H	H	L	Z	H ₂	R _a	g
VKDICNC075F	75	65	10	164	235	133	44	147	210	G1/4"	7540
VKDICNC090F	90	80	10	203	270	149	51	168	228	G1/4"	12088
VKDICNC110F	110	100	10	238	308	167	61	186	280,5	G1/4"	18277