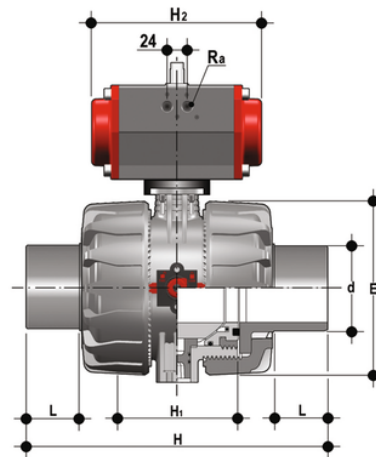


VKDDC/CP DA - Valvola a sfera a 2 vie DUAL BLOCK® a comando pneumatico DN 65:100

Valvola a sfera DUAL BLOCK® con attacchi maschio per incollaggio, serie metrica con attuatore pneumatico, funzione Doppio Effetto.



EPDM

Codice	d	DN	*PN	E	H	H	L	H ₂	R _a	g
VKDDCDA075E	75	65	10	164	284	133	44	155	G1/4"	5770
VKDDCDA090E	90	80	10	203	300	149	51	210	G1/4"	10158
VKDDCDA110E	110	100	10	238	340	167	61	228	G1/4"	15657

FKM

Codice	d	DN	*PN	E	H	H	L	H ₂	R _a	g
VKDDCDA075F	75	65	10	164	284	133	44	155	G1/4"	5770
VKDDCDA090F	90	80	10	203	300	149	51	210	G1/4"	10158
VKDDCDA110F	110	100	10	238	340	167	61	228	G1/4"	15657