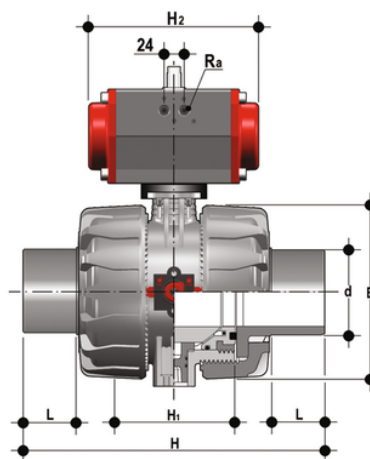


VKDDC/CP NC - Valvola a sfera a 2 vie DUAL BLOCK® a comando pneumatico DN 65:100

Valvola a sfera DUAL BLOCK® con attacchi maschio per incollaggio, serie metrica con attuatore pneumatico, funzione Normalmente Chiusa.



EPDM

Codice	d	DN	*PN	E	H	H	L	H ₂	R _a	g
VKDDCNC075E	75	65	10	164	284	133	44	210	G1/4"	7540
VKDDCNC090E	90	80	10	203	300	149	51	228	G1/4"	12088
VKDDCNC110E	110	100	10	238	340	167	61	280,5	G1/4"	18277

FKM

Codice	d	DN	*PN	E	H	H	L	H ₂	R _a	g
VKDDCNC075F	75	65	10	164	284	133	44	210	G1/4"	7540
VKDDCNC090F	90	80	10	203	300	149	51	228	G1/4"	12088
VKDDCNC110F	110	100	10	238	340	167	61	280,5	G1/4"	18277