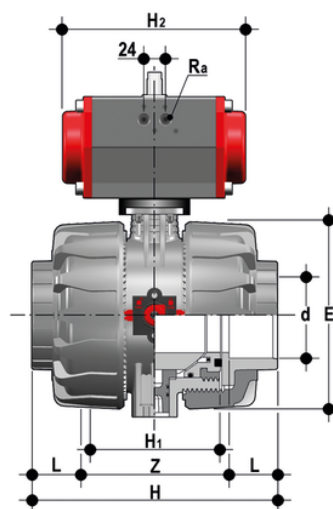


# VKDIV/CP DA - Valvola a sfera a 2 vie DUAL BLOCK® a comando pneumatico DN 65:100

Valvola a sfera DUAL BLOCK® con attacchi femmina per incollaggio, serie metrica con attuatore pneumatico, funzione Doppio Effetto.



## EPDM

| Codice      | d   | DN  | PN | E   | H   | H   | L  | Z   | H <sub>2</sub> | R <sub>a</sub> | g     |
|-------------|-----|-----|----|-----|-----|-----|----|-----|----------------|----------------|-------|
| VKDIVDA075E | 75  | 65  | 10 | 164 | 235 | 133 | 44 | 147 | 155            | G1/4"          | 5400  |
| VKDIVDA090E | 90  | 80  | 10 | 203 | 270 | 149 | 51 | 168 | 210            | G1/4"          | 9520  |
| VKDIVDA110E | 110 | 100 | 10 | 238 | 308 | 167 | 61 | 186 | 228            | G1/4"          | 14660 |

## FKM

| Codice      | d   | DN  | PN | E   | H   | H   | L  | Z   | H <sub>2</sub> | R <sub>a</sub> | g     |
|-------------|-----|-----|----|-----|-----|-----|----|-----|----------------|----------------|-------|
| VKDIVDA075F | 75  | 65  | 10 | 164 | 235 | 133 | 44 | 147 | 155            | G1/4"          | 5400  |
| VKDIVDA090F | 90  | 80  | 10 | 203 | 270 | 149 | 51 | 168 | 210            | G1/4"          | 9520  |
| VKDIVDA110F | 110 | 100 | 10 | 238 | 308 | 167 | 61 | 186 | 228            | G1/4"          | 14660 |