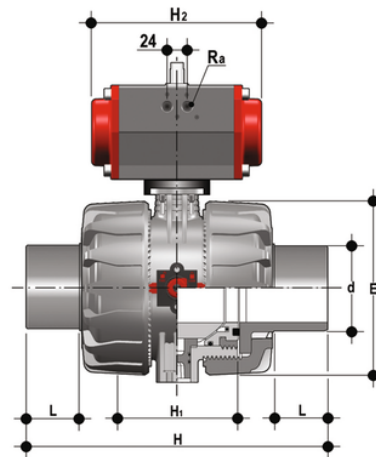


VKDDV/CP NC – Valvola a sfera a 2 vie DUAL BLOCK® a comando pneumatico DN 65:100

Valvola a sfera DUAL BLOCK® con attacchi maschio per incollaggio, serie metrica con attuatore pneumatico, funzione Normalmente Chiusa.



EPDM

Codice	d	DN	PN	E	H	H	L	H ₂	R _a	g
VKDDVNC075E	75	65	10	164	284	133	36,5	210	G1/4"	7170
VKDDVNC090E	90	80	10	203	300	149	37,5	228	G1/4"	11450
VKDDVNC110E	110	100	10	238	340	167	42,5	280,5	G1/4"	17280

FKM

Codice	d	DN	PN	E	H	H	L	H ₂	R _a	g
VKDDVNC075F	75	65	10	164	284	133	36,5	210	G1/4"	7170
VKDDVNC090F	90	80	10	203	300	149	37,5	228	G1/4"	11450
VKDDVNC110F	110	100	10	238	340	167	42,5	280,5	G1/4"	17280