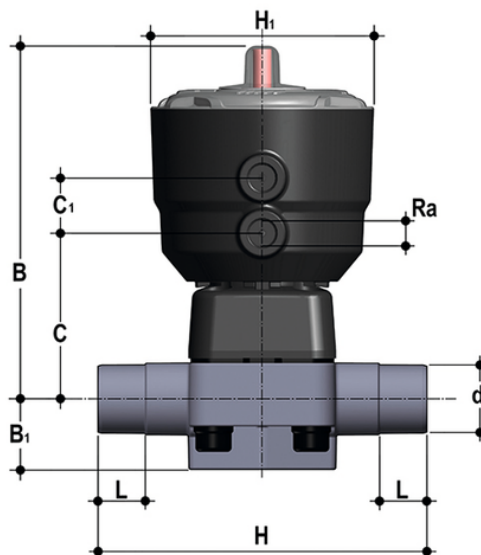


DKDF/CP NC - Valvola a membrana a comando pneumatico PN10 DN 15:65

Valvola a membrana a comando pneumatico con attacchi maschio per saldatura di tasca, serie metrica. Funzione Normalmente Chiusa.



EPDM

Codice	d	DN	PN	B	B ₁	C	C ₁	H	H	L	R _a	g
DKDFNC020E	20	15	10	148	25	66	24	124	97	16	1/4"	732
DKDFNC025E	25	20	10	151	30	69	24	144	97	19	1/4"	762
DKDFNC032E	32	25	10	159	33	78	24	154	97	22	1/4"	991
DKDFNC040E	40	32	10	163	30	82	24	174	97	26	1/4"	1052
DKDFNC050E	50	40	10	207	35	112	24	194	126	31	1/4"	2862
DKDFNC063E	63	50	10	245	46	142	24	224	157	38	1/4"	6357
DKDFNC075E	75	65	10	245	46	142	24	284	157	44	1/4"	6596

FKM

Codice	d	DN	PN	B	B ₁	C	C ₁	H	H	L	R _a	g
DKDFNC020F	20	15	10	148	25	66	24	124	97	16	1/4"	732
DKDFNC025F	25	20	10	151	30	69	24	144	97	19	1/4"	762
DKDFNC032F	32	25	10	159	33	78	24	154	97	22	1/4"	991
DKDFNC040F	40	32	10	163	30	82	24	174	97	26	1/4"	1052
DKDFNC050F	50	40	10	207	35	112	24	194	126	31	1/4"	2862
DKDFNC063F	63	50	10	245	46	142	24	224	157	38	1/4"	6357
DKDFNC075F	75	65	10	245	46	142	24	284	157	44	1/4"	6596

DKDF/CP NC – Valvola a membrana a comando pneumatico PN10 DN 15:65

PTFE

Codice	d	DN	PN	B	B ₁	C	C ₁	H	H	L	R _α	g
DKDFNC020P	20	15	10	148	25	66	24	124	97	16	1/4"	732
DKDFNC025P	25	20	10	151	30	69	24	144	97	19	1/4"	762
DKDFNC032P	32	25	10	159	33	78	24	154	97	22	1/4"	991
DKDFNC040P	40	32	10	163	30	82	24	174	97	26	1/4"	1052
DKDFNC050P	50	40	10	207	35	112	24	194	126	31	1/4"	2862
DKDFNC063P	63	50	10	245	46	142	24	224	157	38	1/4"	6357
DKDFNC075P	75	65	10	245	46	142	24	284	157	44	1/4"	6596