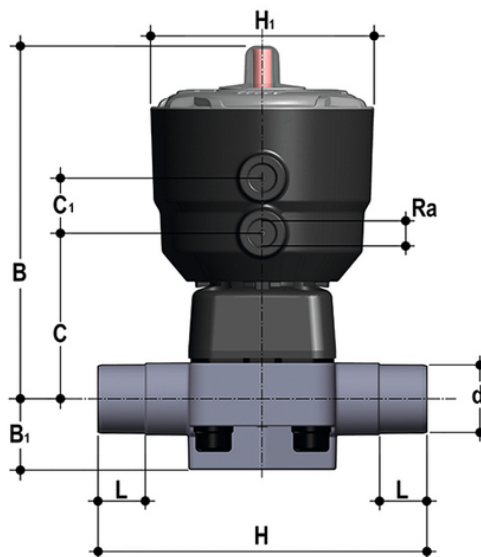


DKDM/CP NO - Valvola a membrana a comando pneumatico PN10 DN 15:65

Valvola a membrana a comando pneumatico con attacchi maschio per saldatura di tasca, serie metrica. Funzione Normalmente Aperta.



EPDM

Codice	d	DN	PN	B	B ₁	C	C ₁	H	H	L	R _a	g
DKDMNO020E	20	15	10	148	25	66	24	124	97	16	1/4"	665
DKDMNO025E	25	20	10	151	30	69	24	144	97	19	1/4"	680
DKDMNO032E	32	25	10	159	33	78	24	154	97	22	1/4"	855
DKDMNO040E	40	32	10	163	30	82	24	174	97	26	1/4"	885
DKDMNO050E	50	40	10	207	35	112	24	194	126	31	1/4"	2082
DKDMNO063E	63	50	10	245	46	142	24	224	157	38	1/4"	4018
DKDMNO075E	75	65	10	245	46	142	24	284	157	44	1/4"	4168

FKM

Codice	d	DN	PN	B	B ₁	C	C ₁	H	H	L	R _a	g
DKDMNO020F	20	15	10	148	25	66	24	124	97	16	1/4"	665
DKDMNO025F	25	20	10	151	30	69	24	144	97	19	1/4"	680
DKDMNO032F	32	25	10	159	33	78	24	154	97	22	1/4"	855
DKDMNO040F	40	32	10	163	30	82	24	174	97	26	1/4"	885
DKDMNO050F	50	40	10	207	35	112	24	194	126	31	1/4"	2082
DKDMNO063F	63	50	10	245	46	142	24	224	157	38	1/4"	4018
DKDMNO075F	75	65	10	245	46	142	24	284	157	44	1/4"	4168

DKDM/CP NO – Valvola a membrana a comando pneumatico PN10 DN 15:65

PTFE

Codice	d	DN	PN	B	B ₁	C	C ₁	H	H	L	R _a	g
DKDMNO020P	20	15	10	148	25	66	24	124	97	16	1/4"	665
DKDMNO025P	25	20	10	151	30	69	24	144	97	19	1/4"	680
DKDMNO032P	32	25	10	159	33	78	24	154	97	22	1/4"	855
DKDMNO040P	40	32	10	163	30	82	24	174	97	26	1/4"	885
DKDMNO050P	50	40	10	207	35	112	24	194	126	31	1/4"	2082
DKDMNO063P	63	50	10	245	46	142	24	224	157	38	1/4"	4018
DKDMNO075P	75	65	10	245	46	142	24	284	157	44	1/4"	4168