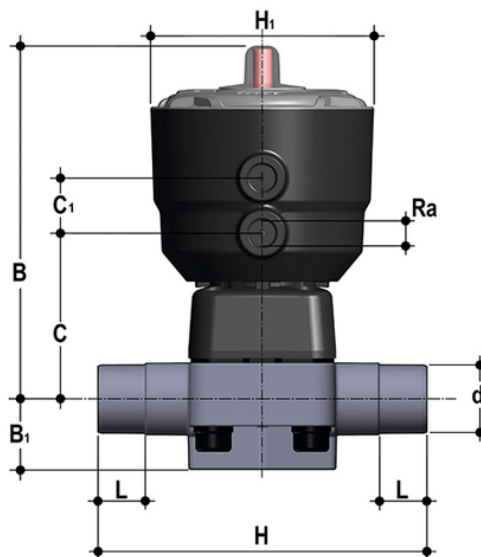


DKDM/CP DA - Valvola a membrana a comando pneumatico PN10 DN 15:65

Valvola a membrana a comando pneumatico con attacchi maschio per saldatura di tasca, serie metrica. Funzione Doppio Effetto.



EPDM

Codice	d	DN	PN	B	B ₁	C	C ₁	H	H	L	R _a	g
DKDMA020E	20	15	10	148	25	66	24	124	97	16	1/4"	545
DKDMA025E	25	20	10	151	30	69	24	144	97	19	1/4"	560
DKDMA032E	32	25	10	159	33	78	24	154	97	22	1/4"	735
DKDMA040E	40	32	10	163	30	82	24	174	97	26	1/4"	765
DKDMA050E	50	40	10	207	35	112	24	194	126	31	1/4"	1840
DKDMA063E	63	50	10	245	46	142	24	224	157	38	1/4"	3580
DKDMA075E	75	65	10	245	46	142	24	284	157	44	1/4"	3730

FKM

Codice	d	DN	PN	B	B ₁	C	C ₁	H	H	L	R _a	g
DKDMA020F	20	15	10	148	25	66	24	124	97	16	1/4"	545
DKDMA025F	25	20	10	151	30	69	24	144	97	19	1/4"	560
DKDMA032F	32	25	10	159	33	78	24	154	97	22	1/4"	735
DKDMA040F	40	32	10	163	30	82	24	174	97	26	1/4"	765
DKDMA050F	50	40	10	207	35	112	24	194	126	31	1/4"	1840
DKDMA063F	63	50	10	245	46	142	24	224	157	38	1/4"	3580
DKDMA075F	75	65	10	245	46	142	24	284	157	44	1/4"	3730

DKDM/CP DA – Valvola a membrana a comando pneumatico PN10 DN 15:65

PTFE

Codice	d	DN	PN	B	B ₁	C	C ₁	H	H	L	R _a	g
DKDMA020P	20	15	10	148	25	66	24	124	97	16	1/4"	545
DKDMA025P	25	20	10	151	30	69	24	144	97	19	1/4"	560
DKDMA032P	32	25	10	159	33	78	24	154	97	22	1/4"	735
DKDMA040P	40	32	10	163	30	82	24	174	97	26	1/4"	765
DKDMA050P	50	40	10	207	35	112	24	194	126	31	1/4"	1840
DKDMA063P	63	50	10	245	46	142	24	224	157	38	1/4"	3580
DKDMA075P	75	65	10	245	46	142	24	284	157	44	1/4"	3730