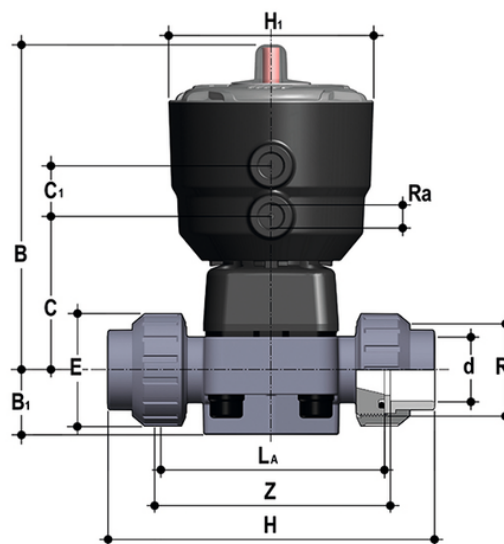


DKUIM/CP NC - Valvola a membrana a comando pneumatico PN10 DN 15:65

Valvola a membrana a comando pneumatico con attacchi a bocchettone femmina per saldatura di tasca, serie metrica. Funzione Normalmente Chiusa.



EPDM

Codice	d	DN	PN	B	B ₁	C	C ₁	E	H	H	L _a	R ₁	R _a	Z	g
DKUIMNC020E	20	15	10	148	25	66	24	41	129	97	90	1"	1/4"	100	689
DKUIMNC025E	25	20	10	151	30	69	24	50	154	97	108	1"1/4	1/4"	116	735
DKUIMNC032E	32	25	10	159	33	78	24	58	168	97	116	1"1/2	1/4"	124	930
DKUIMNC040E	40	32	10	163	30	82	24	72	192	97	134	2"	1/4"	140	1016
DKUIMNC050E	50	40	10	207	35	112	24	79	222	126	154	2"1/4	1/4"	160	2711
DKUIMNC063E	63	50	10	245	46	142	24	98	266	157	184	2"3/4	1/4"	190	5929

FKM

Codice	d	DN	PN	B	B ₁	C	C ₁	E	H	H	L _a	R ₁	R _a	Z	g
DKUIMNC020F	20	15	10	148	25	66	24	41	129	97	90	1"	1/4"	100	689
DKUIMNC025F	25	20	10	151	30	69	24	50	154	97	108	1"1/4	1/4"	116	735
DKUIMNC032F	32	25	10	159	33	78	24	58	168	97	116	1"1/2	1/4"	124	930
DKUIMNC040F	40	32	10	163	30	82	24	72	192	97	134	2"	1/4"	140	1016
DKUIMNC050F	50	40	10	207	35	112	24	79	222	126	154	2"1/4	1/4"	160	2711
DKUIMNC063F	63	50	10	245	46	142	24	98	266	157	184	2"3/4	1/4"	190	5929

DKUIM/CP NC – Valvola a membrana a comando pneumatico PN10 DN 15:65

PTFE

Codice	d	DN	PN	B	B ₁	C	C ₁	E	H	H	L _a	R ₁	R _a	Z	g
DKUIMNC020P	20	15	10	148	25	66	24	41	129	97	90	1"	1/4"	100	689
DKUIMNC025P	25	20	10	151	30	69	24	50	154	97	108	1"1/4	1/4"	116	735
DKUIMNC032P	32	25	10	159	33	78	24	58	168	97	116	1"1/2	1/4"	124	930
DKUIMNC040P	40	32	10	163	30	82	24	72	192	97	134	2"	1/4"	140	1016
DKUIMNC050P	50	40	10	207	35	112	24	79	222	126	154	2"1/4	1/4"	160	2711
DKUIMNC063P	63	50	10	245	46	142	24	98	266	157	184	2"3/4	1/4"	190	5929