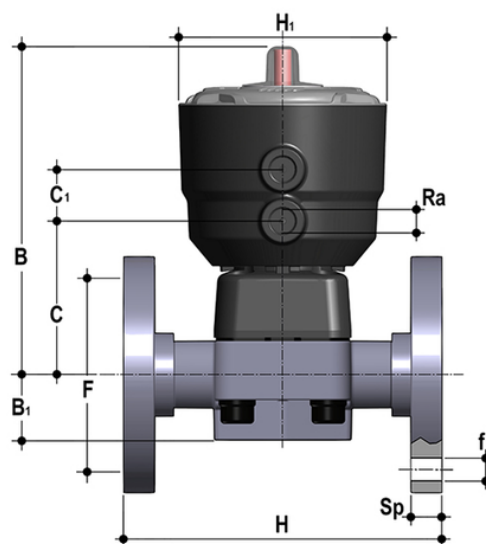


# DKOF/CP NO – Valvola a membrana a comando pneumatico PN10 DN 15:65

Valvola a membrana a comando pneumatico con corpo flangiato monolitico foratura PN10/16. Scartamento secondo EN 558-1. Funzione Normalmente Aperta.



## EPDM

Codice	d	DN	PN	B	B <sub>1</sub>	C	C <sub>1</sub>	F	Øf	H	H	R <sub>a</sub>	U	Sp	g
DKOFNO020E	20	15	10	148	25	66	24	65	14	130	97	1/4"	4	13.5	1011
DKOFNO025E	25	20	10	151	30	69	24	75	14	150	97	1/4"	4	13.5	1117
DKOFNO032E	32	25	10	159	33	78	24	85	14	160	97	1/4"	4	13.5	1429
DKOFNO040E	40	32	10	163	30	82	24	100	18	180	97	1/4"	4	14	1675
DKOFNO050E	50	40	10	207	35	112	24	110	18	200	126	1/4"	4	16	3191
DKOFNO063E	63	50	10	245	46	142	24	125	18	230	157	1/4"	4	16	5334
DKOFNO075E	75	65	10	245	46	142	24	145	18	290	157	1/4"	4	21	6103

## FKM

Codice	d	DN	PN	B	B <sub>1</sub>	C	C <sub>1</sub>	F	Øf	H	H	R <sub>a</sub>	U	Sp	g
DKOFNO020F	20	15	10	148	25	66	24	65	14	130	97	1/4"	4	13.5	1011
DKOFNO025F	25	20	10	151	30	69	24	75	14	150	97	1/4"	4	13.5	1117
DKOFNO032F	32	25	10	159	33	78	24	85	14	160	97	1/4"	4	13.5	1429
DKOFNO040F	40	32	10	163	30	82	24	100	18	180	97	1/4"	4	14	1675
DKOFNO050F	50	40	10	207	35	112	24	110	18	200	126	1/4"	4	16	3191
DKOFNO063F	63	50	10	245	46	142	24	125	18	230	157	1/4"	4	16	5334

# DKOF/CP NO – Valvola a membrana a comando pneumatico PN10 DN 15:65

Codice	d	DN	PN	B	B <sub>1</sub>	C	C <sub>1</sub>	F	Øf	H	H	R <sub>a</sub>	U	Sp	g
DKOFNO075F	75	65	10	245	46	142	24	145	18	290	157	1/4"	4	21	6103

## PTFE

Codice	d	DN	PN	B	B <sub>1</sub>	C	C <sub>1</sub>	F	Øf	H	H	R <sub>a</sub>	U	Sp	g
DKOFNO020P	20	15	10	148	25	66	24	65	14	130	97	1/4"	4	13.5	1011
DKOFNO025P	25	20	10	151	30	69	24	75	14	150	97	1/4"	4	13.5	1117
DKOFNO032P	32	25	10	159	33	78	24	85	14	160	97	1/4"	4	13.5	1429
DKOFNO040P	40	32	10	163	30	82	24	100	18	180	97	1/4"	4	14	1675
DKOFNO050P	50	40	10	207	35	112	24	110	18	200	126	1/4"	4	16	3191
DKOFNO063P	63	50	10	245	46	142	24	125	18	230	157	1/4"	4	16	5334
DKOFNO075P	75	65	10	245	46	142	24	145	18	290	157	1/4"	4	21	6103