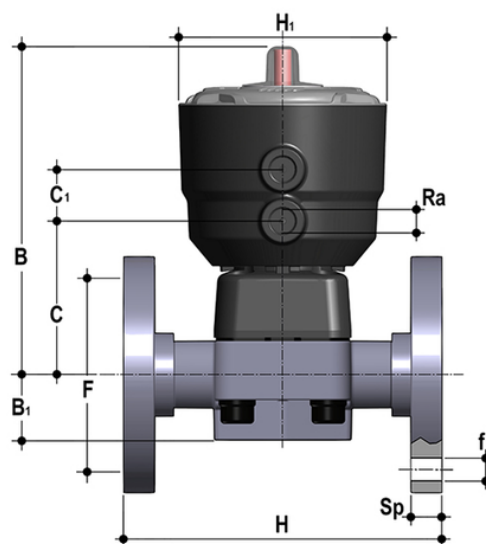


DKOM/CP NO – Valvola a membrana a comando pneumatico PN10 DN 15:65

Valvola a membrana a comando pneumatico con corpo flangiato monolitico foratura PN10/16. Scartamento secondo EN 558-1. Funzione Normalmente Aperta.



EPDM

Codice	d	DN	PN	B	B ₁	C	C ₁	F	Øf	H	H	R _a	U	Sp	g
DKOMNO050E	50	40	10	207	35	112	24	110	18	200	126	1/4"	4	16	2483
DKOMNO063E	63	50	10	245	46	142	24	125	18	230	157	1/4"	4	16	4333
DKOMNO075E	75	65	10	245	46	142	24	145	18	290	157	1/4"	4	21	4877
DKOMNO020E	20	15	10	148	25	66	24	65	14	130	97	1/4"	4	13.5	817
DKOMNO025E	25	20	10	151	30	69	24	75	14	150	97	1/4"	4	13.5	865
DKOMNO032E	32	25	10	159	33	78	24	85	14	160	97	1/4"	4	13.5	1109
DKOMNO040E	40	32	10	163	30	82	24	100	18	180	97	1/4"	4	14	1194

FKM

Codice	d	DN	PN	B	B ₁	C	C ₁	F	Øf	H	H	R _a	U	Sp	g
DKOMNO020F	20	15	10	148	25	66	24	65	14	130	97	1/4"	4	13.5	817
DKOMNO025F	25	20	10	151	30	69	24	75	14	150	97	1/4"	4	13.5	865
DKOMNO032F	32	25	10	159	33	78	24	85	14	160	97	1/4"	4	13.5	1109
DKOMNO040F	40	32	10	163	30	82	24	100	18	180	97	1/4"	4	14	1194
DKOMNO050F	50	40	10	207	35	112	24	110	18	200	126	1/4"	4	16	2483
DKOMNO063F	63	50	10	245	46	142	24	125	18	230	157	1/4"	4	16	4333

DKOM/CP NO – Valvola a membrana a comando pneumatico PN10 DN 15:65

Codice	d	DN	PN	B	B ₁	C	C ₁	F	Øf	H	H	R _a	U	Sp	g
DKOMNO075F	75	65	10	245	46	142	24	145	18	290	157	1/4"	4	21	4877

PTFE

Codice	d	DN	PN	B	B ₁	C	C ₁	F	Øf	H	H	R _a	U	Sp	g
DKOMNO020P	20	15	10	148	25	66	24	65	14	130	97	1/4"	4	13.5	817
DKOMNO025P	25	20	10	151	30	69	24	75	14	150	97	1/4"	4	13.5	865
DKOMNO032P	32	25	10	159	33	78	24	85	14	160	97	1/4"	4	13.5	1109
DKOMNO040P	40	32	10	163	30	82	24	100	18	180	97	1/4"	4	14	1194
DKOMNO050P	50	40	10	207	35	112	24	110	18	200	126	1/4"	4	16	2483
DKOMNO063P	63	50	10	245	46	142	24	125	18	230	157	1/4"	4	16	4333
DKOMNO075P	75	65	10	245	46	142	24	145	18	290	157	1/4"	4	21	4877