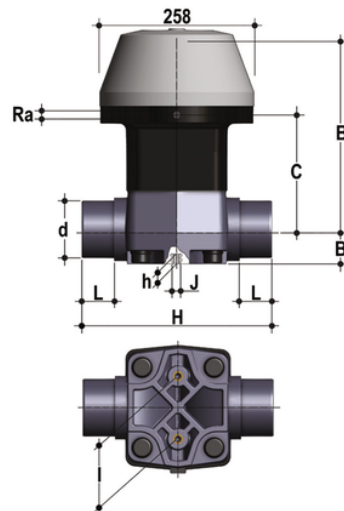


VMDF/CP NC – Valvola a membrana a comando pneumatico DN 80:100

Valvola a membrana con attacchi maschio per saldatura di tasca a comando pneumatico. Funzione Normalmente Chiusa.



EPDM

Codice	d	DN	PN	B	B ₁	C	H	h	l	J	L	R _a	g
VMDFNC090E	90	80	6	317	64	179	300	23	100	M12	51	1/4"	16340
VMDFNC110E	110	100	6	347	72	260	340	23	120	M12	61	1/4"	26670

FKM

Codice	d	DN	PN	B	B ₁	C	H	h	l	J	L	R _a	g
VMDFNC090F	90	80	6	317	64	179	300	23	100	M12	51	1/4"	16340
VMDFNC110F	110	100	6	347	72	260	340	23	120	M12	61	1/4"	26670

PTFE

Codice	d	DN	PN	B	B ₁	C	H	h	l	J	L	R _a	g
VMDFNC090P	90	80	6	317	64	179	300	23	100	M12	51	1/4"	16340
VMDFNC110P	110	100	6	347	72	260	340	23	120	M12	61	1/4"	26670