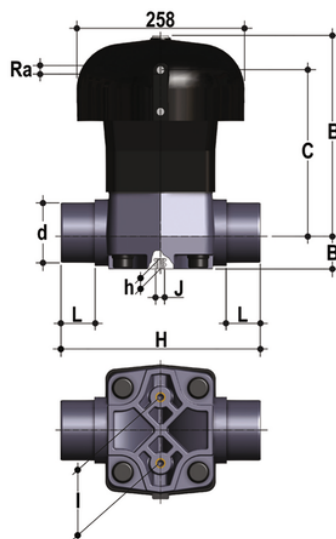


VMDF/CP NO – Valvola a membrana a comando pneumatico DN 80:100

Valvola a membrana con attacchi maschio per saldatura di tasca a comando pneumatico. Funzione Normalmente Aperta.



EPDM

Codice	d	DN	PN	B	B ₁	C	H	h	l	J	L	R _a	g
VMDFNO090E	90	80	6	297	64	244	300	23	100	M12	51	1/4"	13840
VMDFNO110E	110	100	6	322	72	260	340	23	120	M12	61	1/4"	23170

FKM

Codice	d	DN	PN	B	B ₁	C	H	h	l	J	L	R _a	g
VMDFNO090F	90	80	6	297	64	244	300	23	100	M12	51	1/4"	13840
VMDFNO110F	110	100	6	322	72	260	340	23	120	M12	61	1/4"	23170

PTFE

Codice	d	DN	PN	B	B ₁	C	H	h	l	J	L	R _a	g
VMDFNO090P	90	80	6	297	64	244	300	23	100	M12	51	1/4"	13840
VMDFNO110P	110	100	6	322	72	260	340	23	120	M12	61	1/4"	23170