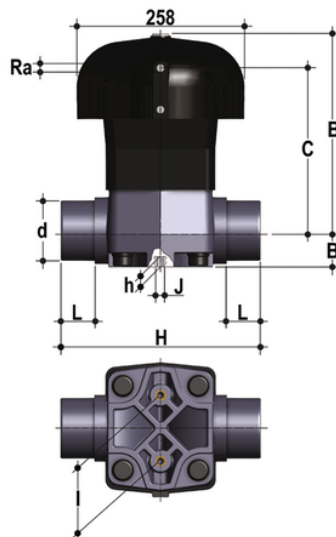


# VMDF/CP DA – Valvola a membrana a comando pneumatico DN 80:100

Valvola a membrana con attacchi maschio per saldatura di tasca a comando pneumatico. Funzione Doppio Effetto.



## EPDM

Codice	d	DN	PN	B	B <sub>1</sub>	C	H	h	l	J	L	R <sub>a</sub>	g
VMDFDA090E	90	80	6	297	64	244	300	23	100	M12	51	1/4"	13840
VMDFDA110E	110	100	6	322	72	260	340	23	120	M12	61	1/4"	23170

## FKM

Codice	d	DN	PN	B	B <sub>1</sub>	C	H	h	l	J	L	R <sub>a</sub>	g
VMDFDA090F	90	80	6	297	64	244	300	23	100	M12	51	1/4"	13840
VMDFDA110F	110	100	6	322	72	260	340	23	120	M12	61	1/4"	23170

## PTFE

Codice	d	DN	PN	B	B <sub>1</sub>	C	H	h	l	J	L	R <sub>a</sub>	g
VMDFDA090P	90	80	6	297	64	244	300	23	100	M12	51	1/4"	13840
VMDFDA110P	110	100	6	322	72	260	340	23	120	M12	61	1/4"	23170