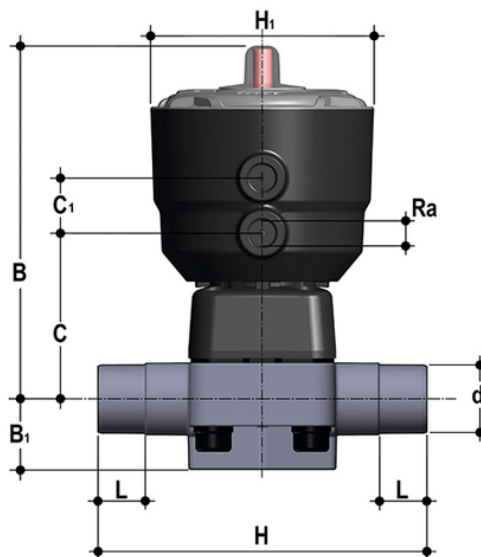


DKDV/CP NC - Valvola a membrana a comando pneumatico PN10 DN 15:65

Valvola a membrana a comando pneumatico con attacchi maschio, serie metrica. Funzione Normalmente Chiusa.



EPDM

Codice	d	DN	PN	B	B ₁	C	C ₁	H	H	L	R _a	g
DKDVNC020E	20	15	10	148	25	66	24	124	97	16	1/4"	695
DKDVNC025E	25	20	10	151	30	69	24	144	97	19	1/4"	717
DKDVNC032E	32	25	10	159	33	78	24	154	97	22	1/4"	917
DKDVNC040E	40	32	10	163	30	82	24	174	97	26	1/4"	961
DKDVNC050E	50	40	10	207	35	112	24	194	126	31	1/4"	2702
DKDVNC063E	63	50	10	245	46	142	24	224	157	38	1/4"	5918
DKDVNC075E	75	65	10	245	46	142	24	284	157	44	1/4"	6090

FKM

Codice	d	DN	PN	B	B ₁	C	C ₁	H	H	L	R _a	g
DKDVNC020F	20	15	10	148	25	66	24	124	97	16	1/4"	695
DKDVNC025F	25	20	10	151	30	69	24	144	97	19	1/4"	717
DKDVNC032F	32	25	10	159	33	78	24	154	97	22	1/4"	917
DKDVNC040F	40	32	10	163	30	82	24	174	97	26	1/4"	961
DKDVNC050F	50	40	10	207	35	112	24	194	126	31	1/4"	2702
DKDVNC063F	63	50	10	245	46	142	24	224	157	38	1/4"	5918
DKDVNC075F	75	65	10	245	46	142	24	284	157	44	1/4"	6090

DKDV/CP NC – Valvola a membrana a comando pneumatico PN10 DN 15:65

PTFE

Codice	d	DN	PN	B	B ₁	C	C ₁	H	H	L	R _a	g
DKDVNC020P	20	15	10	148	25	66	24	124	97	16	1/4"	695
DKDVNC025P	25	20	10	151	30	69	24	144	97	19	1/4"	717
DKDVNC032P	32	25	10	159	33	78	24	154	97	22	1/4"	917
DKDVNC040P	40	32	10	163	30	82	24	174	97	26	1/4"	961
DKDVNC050P	50	40	10	207	35	112	24	194	126	31	1/4"	2702
DKDVNC063P	63	50	10	245	46	142	24	224	157	38	1/4"	5918
DKDVNC075P	75	65	10	245	46	142	24	284	157	44	1/4"	6090