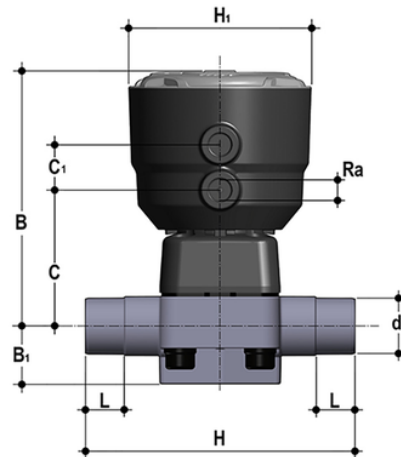


# DKBDM/CP NC – Valvola a membrana a 2 vie a comando pneumatico PN6 DN 15:65

Valvola a membrana a comando pneumatico con attacchi maschio per saldatura di tasca, serie metrica. Funzione Normalmente Chiusa.



Codice	d	DN	PN	B	B <sub>1</sub>	C	C <sub>1</sub>	H	H	L	R <sub>a</sub>	g
DKBDMNC020E	20	15	6	134	25	66	24	124	97	16	1/4"	615
DKBDMNC025E	25	20	6	137	30	69	24	144	97	19	1/4"	630
DKBDMNC032E	32	25	6	145	33	78	24	154	97	22	1/4"	805
DKBDMNC040E	40	32	6	149	30	82	24	174	97	26	1/4"	835
DKBDMNC050E	50	40	6	193	35	112	24	194	126	31	1/4"	2342
DKBDMNC063E	63	50	6	231	46	142	24	224	157	38	1/4"	5480
DKBDMNC075E	75	65	6	231	46	142	24	284	157	44	1/4"	5630