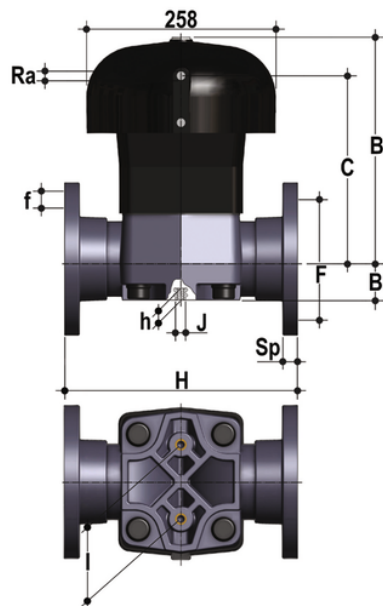


# VMOF/CP DA – Valvola a membrana a comando pneumatico DN 80:100

Valvola a membrana a comando pneumatico. Funzione Doppio Effetto con corpo flangiato monolitico foratura EN/ISO/DIN PN10/16. Scartamento secondo EN 558-1.



## EPDM

Codice	d	DN	PN	B	B <sub>1</sub>	C	H	h	R <sub>a</sub>	I	J	F	Φf	U	Sp	g
VMOFDA090E	90	80	6	297	64	244	310	23	1/4"	100	M12	160	18	8	21,5	16020
VMOFDA110E	110	100	6	322	72	260	350	23	1/4"	120	M12	180	18	8	22,5	26290

## FKM

Codice	d	DN	PN	B	B <sub>1</sub>	C	H	h	R <sub>a</sub>	I	J	F	Φf	U	Sp	g
VMOFDA090F	90	80	6	297	64	244	310	23	1/4"	100	M12	160	18	8	21,5	16020
VMOFDA110F	110	100	6	322	72	260	350	23	1/4"	120	M12	180	18	8	22,5	26290

## PTFE

Codice	d	DN	PN	B	B <sub>1</sub>	C	H	h	R <sub>a</sub>	I	J	F	Φf	U	Sp	g
VMOFDA090P	90	80	6	297	64	244	310	23	1/4"	100	M12	160	18	8	21,5	16020
VMOFDA110P	110	100	6	322	72	260	350	23	1/4"	120	M12	180	18	8	22,5	26290