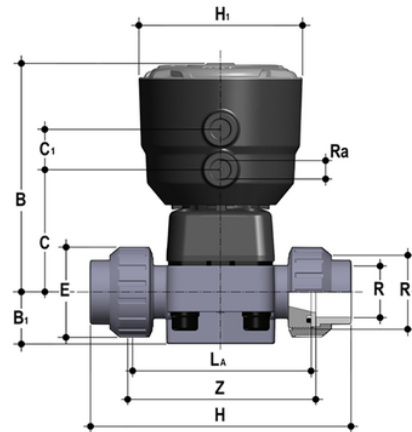


DKBUIM/CP NC - Valvola a membrana a 2 vie a comando pneumatico PN6 DN 15:65

Valvola a membrana a comando pneumatico con attacchi a bocchettone femmina per saldatura di tasca, serie metrica. Funzione Normalmente Chiusa.



Codice	d	DN	PN	B	B ₁	C	C ₁	E	H	H	L _g	R ₁	R _a	Z	g
DKBUIMNC020E	20	15	6	134	25	66	24	41	129	97	90	1"	1/4"	100	639
DKBUIMNC025E	25	20	6	137	30	69	24	50	154	97	108	1"1/4	1/4"	116	685
DKBUIMNC032E	32	25	6	145	33	78	24	58	168	97	116	1"1/2	1/4"	124	880
DKBUIMNC040E	40	32	6	149	30	82	24	72	192	97	134	2"	1/4"	140	966
DKBUIMNC050E	50	40	6	193	35	112	24	79	222	126	154	2"1/4	1/4"	160	2511
DKBUIMNC063E	63	50	6	231	46	142	24	98	266	157	184	2"3/4	1/4"	190	5609