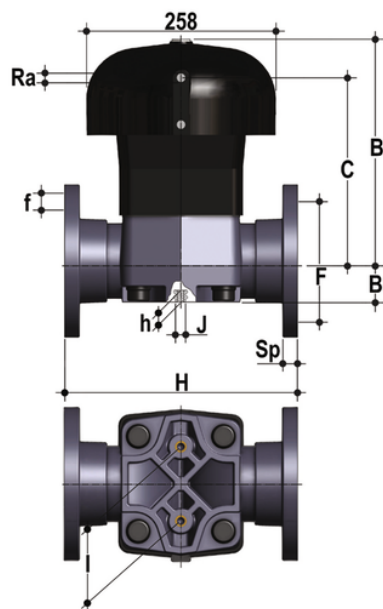


# VMOAF/CP DA – Valvola a membrana a comando pneumatico DN 80:100

Valvola a membrana a comando pneumatico. Funzione Doppio Effetto con corpo flangiato monolitico ANSI B16.5 cl.150 #FF\*.



## EPDM

Codice	d	DN	PN	B	B <sub>1</sub>	C	H	h	R <sub>a</sub>	l	J	F	Φf	U	Sp	g
VMOAFDA300E	3"	80	6	297	64	244	263	23	1/4"	100	M12	152,4	19,1	4	21,5	16020
VMOAFDA400E	4"	100	6	322	72	260	328	23	1/4"	120	M12	190,5	19,1	8	22,5	26290

## FKM

Codice	d	DN	PN	B	B <sub>1</sub>	C	H	h	R <sub>a</sub>	l	J	F	Φf	U	Sp	g
VMOAFDA300F	3"	80	6	297	64	244	263	23	1/4"	100	M12	152,4	19,1	4	21,5	16020
VMOAFDA400F	4"	100	6	322	72	260	328	23	1/4"	120	M12	190,5	19,1	8	22,5	26290

## PTFE

Codice	d	DN	PN	B	B <sub>1</sub>	C	H	h	R <sub>a</sub>	l	J	F	Φf	U	Sp	g
VMOAFDA300P	3"	80	6	297	64	244	263	23	1/4"	100	M12	152,4	19,1	4	21,5	16020
VMOAFDA400P	4"	100	6	322	72	260	328	23	1/4"	120	M12	190,5	19,1	8	22,5	26290