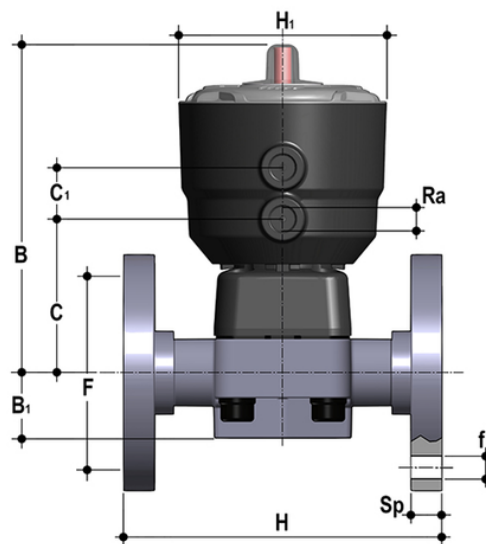


DKOV/CP NC - Valvola a membrana a comando pneumatico PN10 DN 15:65

Valvola a membrana a comando pneumatico con corpo flangiato monolitico foratura PN10/16. Scartamento secondo EN 558-1. Funzione Normalmente Chiusa.



EPDM

Codice	d	DN	PN	B	B ₁	C	C ₁	F	Øf	H	H	R _a	U	Sp	g
DKOVNC020E	20	15	10	148	25	66	24	65	14	130	97	1/4"	4	13.5	925
DKOVNC025E	25	20	10	151	30	69	24	75	14	150	97	1/4"	4	13.5	1005
DKOVNC032E	32	25	10	159	33	78	24	85	14	160	97	1/4"	4	13.5	1271
DKOVNC040E	40	32	10	163	30	82	24	100	18	180	97	1/4"	4	14	1461
DKOVNC050E	50	40	10	207	35	112	24	110	18	200	126	1/4"	4	16	3336
DKOVNC063E	63	50	10	245	46	142	24	125	18	230	157	1/4"	4	16	6671
DKOVNC075E	75	65	10	245	46	142	24	145	18	290	157	1/4"	4	21	7272

FKM

Codice	d	DN	PN	B	B ₁	C	C ₁	F	Øf	H	H	R _a	U	Sp	g
DKOVNC020F	20	15	10	148	25	66	24	65	14	130	97	1/4"	4	13.5	925
DKOVNC025F	25	20	10	151	30	69	24	75	14	150	97	1/4"	4	13.5	1005
DKOVNC032F	32	25	10	159	33	78	24	85	14	160	97	1/4"	4	13.5	1271
DKOVNC040F	40	32	10	163	30	82	24	100	18	180	97	1/4"	4	14	1461
DKOVNC050F	50	40	10	207	35	112	24	110	18	200	126	1/4"	4	16	3336
DKOVNC063F	63	50	10	245	46	142	24	125	18	230	157	1/4"	4	16	6671

DKOV/CP NC – Valvola a membrana a comando pneumatico PN10 DN 15:65

Codice	d	DN	PN	B	B ₁	C	C ₁	F	Øf	H	H	R _a	U	Sp	g
DKOVNC075F	75	65	10	245	46	142	24	145	18	290	157	1/4"	4	21	7272

PTFE

Codice	d	DN	PN	B	B ₁	C	C ₁	F	Øf	H	H	R _a	U	Sp	g
DKOVNC020P	20	15	10	148	25	66	24	65	14	130	97	1/4"	4	13.5	925
DKOVNC025P	25	20	10	151	30	69	24	75	14	150	97	1/4"	4	13.5	1005
DKOVNC032P	32	25	10	159	33	78	24	85	14	160	97	1/4"	4	13.5	1271
DKOVNC040P	40	32	10	163	30	82	24	100	18	180	97	1/4"	4	14	1461
DKOVNC050P	50	40	10	207	35	112	24	110	18	200	126	1/4"	4	16	3336
DKOVNC063P	63	50	10	245	46	142	24	125	18	230	157	1/4"	4	16	6671
DKOVNC075P	75	65	10	245	46	142	24	145	18	290	157	1/4"	4	21	7272