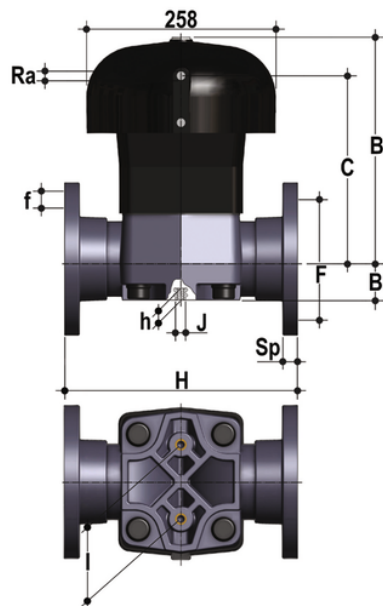


VMOM/CP NO – Valvola a membrana a comando pneumatico DN 80:100

Valvola a membrana a comando pneumatico. Funzione Normalmente Aperta con corpo flangiato monolitico foratura EN/ISO/DIN PN10/16. Scartamento secondo EN 558-1.



EPDM

Codice	d	DN	PN	B	B ₁	C	H	h	R _a	I	J	F	Φ _f	U	Sp	g
VMOMNO090E	90	80	6	297	64	244	310	23	1/4"	100	M12	160	18	8	21,5	13500
VMOMNO110E	110	100	6	322	72	260	350	23	1/4"	120	M12	180	18	8	22,5	22480

FKM

Codice	d	DN	PN	B	B ₁	C	H	h	R _a	I	J	F	Φ _f	U	Sp	g
VMOMNO090F	90	80	6	297	64	244	310	23	1/4"	100	M12	160	18	8	21,5	13500
VMOMNO110F	110	100	6	322	72	260	350	23	1/4"	120	M12	180	18	8	22,5	22480

PTFE

Codice	d	DN	PN	B	B ₁	C	H	h	R _a	I	J	F	Φ _f	U	Sp	g
VMOMNO090P	90	80	6	297	64	244	310	23	1/4"	100	M12	160	18	8	21,5	13500
VMOMNO110P	110	100	6	322	72	260	350	23	1/4"	120	M12	180	18	8	22,5	22480