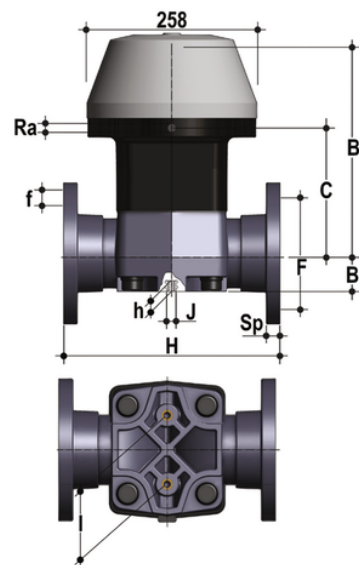


VMOAM/CP NC - Valvola a membrana a comando pneumatico DN 80:100

Valvola a membrana a comando pneumatico. Funzione Normalmente Chiusa con corpo flangiato monolitico ANSI B16.5 cl.150 #FF*.



EPDM

Codice	d	DN	PN	B	B ₁	C	H	h	R _a	I	J	F	Φf	U	Sp	g
VMOAMNC300E	3"	80	6	317	64	179	263	23	1/4"	100	M12	152,4	19,1	4	21,5	16000
VMOAMNC400E	4"	100	6	347	72	260	328	23	1/4"	120	M12	190,5	19,1	8	22,5	25980

FKM

Codice	d	DN	PN	B	B ₁	C	H	h	R _a	I	J	F	Φf	U	Sp	g
VMOAMNC300F	3"	80	6	317	64	179	263	23	1/4"	100	M12	152,4	19,1	4	21,5	16000
VMOAMNC400F	4"	100	6	347	72	260	328	23	1/4"	120	M12	190,5	19,1	8	22,5	25980

PTFE

Codice	d	DN	PN	B	B ₁	C	H	h	R _a	I	J	F	Φf	U	Sp	g
VMOAMNC300P	3"	80	6	317	64	179	263	23	1/4"	100	M12	152,4	19,1	4	21,5	16000
VMOAMNC400P	4"	100	6	347	72	260	328	23	1/4"	120	M12	190,5	19,1	8	22,5	25980