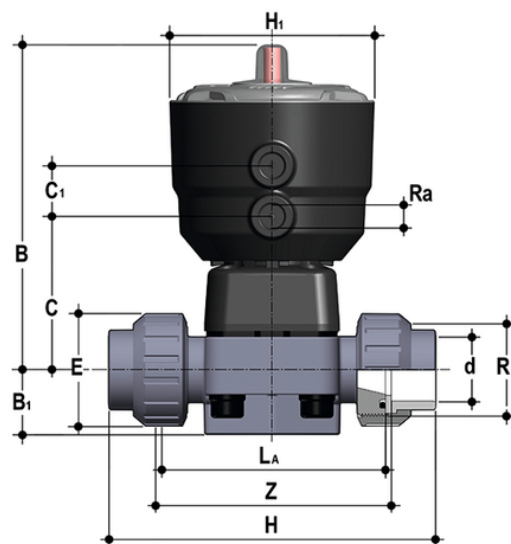


DKUIV/CP NO - Valvola a membrana a comando pneumatico PN10 DN 15:65

Valvola a membrana a comando pneumatico con attacchi a bocchettone femmina, serie metrica. Funzione Normalmente Aperta.



EPDM

Codice	d	DN	PN	B	B ₁	C	C ₁	E	H	H	L _a	R ₁	R _a	Z	g
DKUIVNO020E	20	15	10	148	25	66	24	41	129	97	90	1"	1/4"	100	735
DKUIVNO025E	25	20	10	151	30	69	24	50	154	97	108	1 1/4"	1/4"	116	797
DKUIVNO032E	32	25	10	159	33	78	24	58	168	97	116	1 1/2"	1/4"	124	1025
DKUIVNO040E	40	32	10	163	30	82	24	72	192	97	134	2"	1/4"	140	1151
DKUIVNO050E	50	40	10	207	35	112	24	79	222	126	154	2 1/4"	1/4"	160	2462
DKUIVNO063E	63	50	10	245	46	142	24	98	266	157	184	2 3/4"	1/4"	190	4522

FKM

Codice	d	DN	PN	B	B ₁	C	C ₁	E	H	H	L _a	R ₁	R _a	Z	g
DKUIVNO020F	20	15	10	148	25	66	24	41	129	97	90	1"	1/4"	100	735
DKUIVNO025F	25	20	10	151	30	69	24	50	154	97	108	1 1/4"	1/4"	116	797
DKUIVNO032F	32	25	10	159	33	78	24	58	168	97	116	1 1/2"	1/4"	124	1025
DKUIVNO040F	40	32	10	163	30	82	24	72	192	97	134	2"	1/4"	140	1151
DKUIVNO050F	50	40	10	207	35	112	24	79	222	126	154	2 1/4"	1/4"	160	2462
DKUIVNO063F	63	50	10	245	46	142	24	98	266	157	184	2 3/4"	1/4"	190	4522

PTFE

DKUIV/CP NO – Valvola a membrana a comando pneumatico PN10 DN 15:65

Codice	d	DN	PN	B	B ₁	C	C ₁	E	H	H	L _a	R ₁	R _a	Z	g
DKUIVNO020P	20	15	10	148	25	66	24	41	129	97	90	1"	1/4"	100	735
DKUIVNO025P	25	20	10	151	30	69	24	50	154	97	108	1"1/4	1/4"	116	797
DKUIVNO032P	32	25	10	159	33	78	24	58	168	97	116	1"1/2	1/4"	124	1025
DKUIVNO040P	40	32	10	163	30	82	24	72	192	97	134	2"	1/4"	140	1151
DKUIVNO050P	50	40	10	207	35	112	24	79	222	126	154	2"1/4	1/4"	160	2462
DKUIVNO063P	63	50	10	245	46	142	24	98	266	157	184	2"3/4	1/4"	190	4522