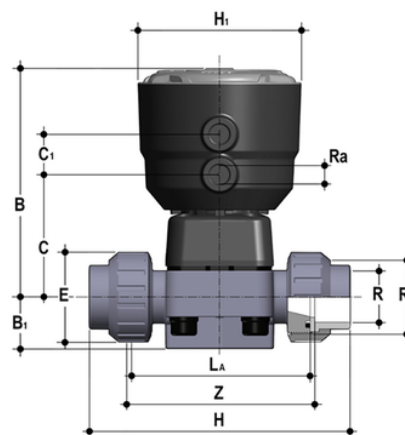


DKBUAV/CP NC – Valvola a membrana a 2 vie a comando pneumatico PN6 DN 15:65

Valvola a membrana a comando pneumatico con attacchi a bocchettone femmina per incollaggio, serie ASTM. Funzione Normalmente Chiusa.



Codice	R	DN	PN	B	B ₁	C	C ₁	E	H	H	L _a	R ₁	R _a	Z	g
DKBUAVNC012E	1/2"	15	6	134	25	66	24	41	143	97	90	1"	1/4"	98	685
DKBUAVNC034E	3/4"	20	6	137	30	69	24	50	167	97	108	1"1/4	1/4"	115	747
DKBUAVNC100E	1"	25	6	145	33	78	24	58	180	97	116	1"1/2	1/4"	122	975
DKBUAVNC112E	1"1/2	40	6	193	35	112	24	79	234	126	154	2"1/2	1/4"	164	2722
DKBUAVNC114E	1"1/4	32	6	149	30	82	24	72	208	97	134	2"	1/4"	144	1101
DKBUAVNC200E	2"	50	6	231	46	142	24	98	272	157	184	2"3/4	1/4"	195	5984