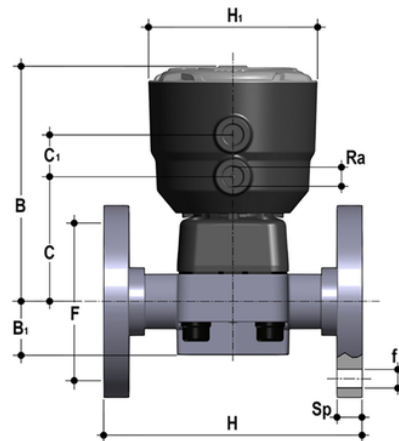


DKBOV/CP NC - Valvola a membrana a 2 vie a comando pneumatico PN6 DN 15:65

Valvola a membrana a comando pneumatico con corpo flangiato monolitico, foratura PN10/16. Scartamento secondo EN 558-1. Funzione Normalmente Chiusa.



Codice	d	DN	PN	B	B ₁	C	C ₁	F	f	H	H	R _a	U	Sp	g
DKBOVNC020E	20	15	6	134	25	66	24	65	14	130	97	1/4"	4	13,5	875
DKBOVNC025E	25	20	6	137	30	69	24	75	14	150	97	1/4"	4	13,5	955
DKBOVNC032E	32	25	6	145	33	78	24	85	14	160	97	1/4"	4	13,5	1221
DKBOVNC040E	40	32	6	149	30	82	24	100	18	180	97	1/4"	4	14	1411
DKBOVNC050E	50	40	6	193	35	112	24	110	18	200	126	1/4"	4	16	3136
DKBOVNC063E	63	50	6	231	46	142	24	125	18	230	157	1/4"	4	16	6351
DKBOVNC075E	75	65	6	231	46	142	24	145	18	290	157	1/4"	4	21	6952