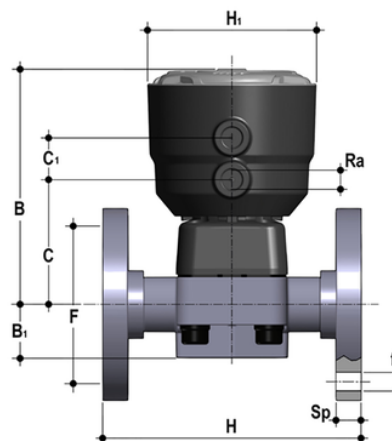


DKBOAV/CP NC – Valvola a membrana a 2 vie a comando pneumatico PN6 DN 15:65

Valvola a membrana a comando pneumatico con corpo flangiato monolitico, foratura ANSI B16.5 cl. 150 #FF. Funzione Normalmente Chiusa.



Codice	d	DN	PN	B	B ₁	C	C ₁	F	f	H	H	R _a	U	Sp	g
DKBOAVNC012E	1/2"	15	6	134	25	66	24	60,30	14	108	97	1/4"	4	13,5	875
DKBOAVNC034E	3/4"	20	6	137	30	69	24	69,90	15,7	120	97	1/4"	4	13,5	955
DKBOAVNC100E	1"	25	6	145	33	78	24	79,40	15,7	131	97	1/4"	4	13,5	1221
DKBOAVNC112E	1" 1/2	40	6	193	35	112	24	98,40	15,7	180	126	1/4"	4	16	3136
DKBOAVNC114E	1" 1/4	32	6	149	30	82	24	88,90	15,7	162	97	1/4"	4	14	1411
DKBOAVNC200E	2"	50	6	231	46	142	24	120,70	19	210	157	1/4"	4	16	6351
DKBOAVNC212E	2" 1/2	65	6	231	46	142	24	139,70	19	250	157	1/4"	4	21	6952