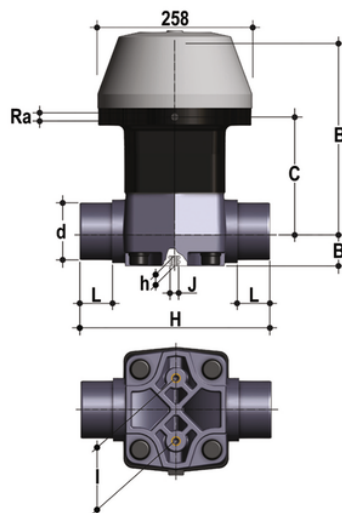


# VMDC/CP NC - Valvola a membrana a comando pneumatico DN 80:100

Valvola a membrana con attacchi maschio per incollaggio, serie metrica a comando pneumatico, funzione Normalmente Chiusa.



## EPDM

Codice	d	DN	PN	B	B <sub>1</sub>	C	H	h	l	J	L	R <sub>a</sub>	g
VMDCNC090E	90	80	6	317	64	179	300	23	100	M12	51	1/4"	15790
VMDCNC110E	110	100	6	347	72	260	340	23	120	M12	61	1/4"	25900

## FKM

Codice	d	DN	PN	B	B <sub>1</sub>	C	H	h	l	J	L	R <sub>a</sub>	g
VMDCNC090F	90	80	6	317	64	179	300	23	100	M12	51	1/4"	15790
VMDCNC110F	110	100	6	347	72	260	340	23	120	M12	61	1/4"	25900

## PTFE

Codice	d	DN	PN	B	B <sub>1</sub>	C	H	h	l	J	L	R <sub>a</sub>	g
VMDCNC090P	90	80	6	317	64	179	300	23	100	M12	51	1/4"	15790
VMDCNC110P	110	100	6	347	72	260	340	23	120	M12	61	1/4"	25900