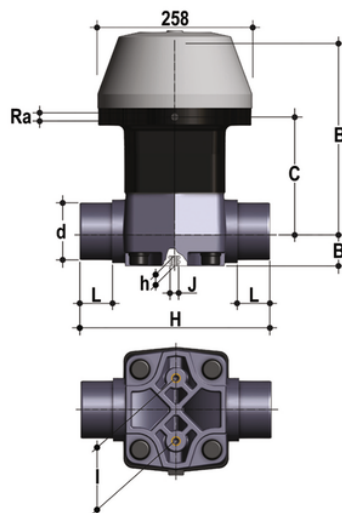


VMDV/CP NC - Valvola a membrana a comando pneumatico DN 80:100

Valvola a membrana con attacchi maschio per incollaggio, serie metrica a comando pneumatico, funzione Normalmente Chiusa.



EPDM

Codice	d	DN	PN	B	B ₁	C	H	h	l	J	L	R _a	g
VMDVNC090E	90	80	6	317	64	179	300	23	100	M12	51	1/4"	15500
VMDVNC110E	110	100	6	347	72	260	340	23	120	M12	61	1/4"	25500

FKM

Codice	d	DN	PN	B	B ₁	C	H	h	l	J	L	R _a	g
VMDVNC090F	90	80	6	317	64	179	300	23	100	M12	51	1/4"	15500
VMDVNC110F	110	100	6	347	72	260	340	23	120	M12	61	1/4"	25500

PTFE

Codice	d	DN	PN	B	B ₁	C	H	h	l	J	L	R _a	g
VMDVNC090P	90	80	6	317	64	179	300	23	100	M12	51	1/4"	15500
VMDVNC110P	110	100	6	347	72	260	340	23	120	M12	61	1/4"	25500