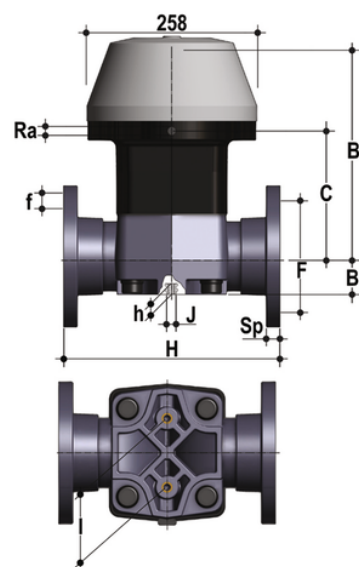


VMOC/CP NC – Valvola a membrana a comando pneumatico DN 80:100

Valvola a membrana con corpo flangiato monolitico foratura PN10/16. Scartamento secondo EN 558-1 a comando pneumatico, funzione Normalmente Chiusa.



EPDM

Codice	d	DN	PN	B	B ₁	C	H	h	R _a	I	J	F	Φf	U	Sp	g
VMOCNC090E	90	80	6	317	64	179	310	23	1/4"	100	M12	160	18	8	21.5	17640
VMOCNC110E	110	100	6	347	72	260	350	23	1/4"	120	M12	180	18	8	22.5	28620

FKM

Codice	d	DN	PN	B	B ₁	C	H	h	R _a	I	J	F	Φf	U	Sp	g
VMOCNC090F	90	80	6	317	64	179	310	23	1/4"	100	M12	160	18	8	21.5	17640
VMOCNC110F	110	100	6	347	72	260	350	23	1/4"	120	M12	180	18	8	22.5	28620

PTFE

Codice	d	DN	PN	B	B ₁	C	H	h	R _a	I	J	F	Φf	U	Sp	g
VMOCNC090P	90	80	6	317	64	179	310	23	1/4"	100	M12	160	18	8	21.5	17640
VMOCNC110P	110	100	6	347	72	260	350	23	1/4"	120	M12	180	18	8	22.5	28620