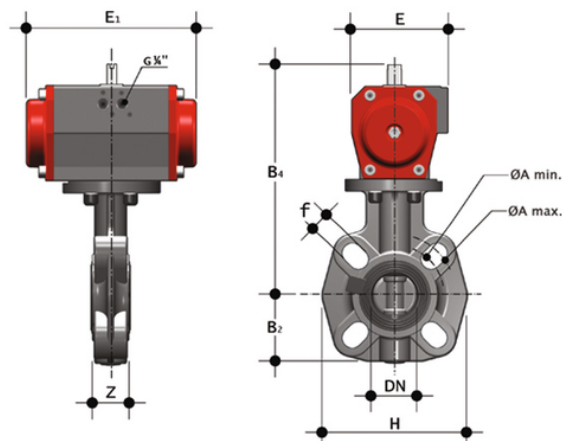


FEOV/CP DA - Valvola a farfalla a comando pneumatico DN 40:65

Valvola a farfalla con attuatore pneumatico, funzione Doppio Effetto.



EPDM

Codice	d	DN	PN	B ₂	H	Z	A _{min}	A _{max}	f	U	B ₄	E	E ₁	g
FEOVDA050E	50-1"1/2	40	16	60	132	33	93,5	109	19	4	209	86	155	2170
FEOVDA063E	63-2"	50	16	70	147	43	108	124	19	4	215	86	155	2350
FEOVDA075E	75-2"1/2	65	10	80	165	46	128	144	19	4	222	86	155	2580

FKM

Codice	d	DN	PN	B ₂	H	Z	A _{min}	A _{max}	f	U	B ₄	E	E ₁	g
FEOVDA050F	50-1"1/2	40	16	60	132	33	93,5	109	19	4	209	86	155	2170
FEOVDA063F	63-2"	50	16	70	147	43	108	124	19	4	215	86	155	2350
FEOVDA075F	75-2"1/2	65	10	80	165	46	128	144	19	4	222	86	155	2580