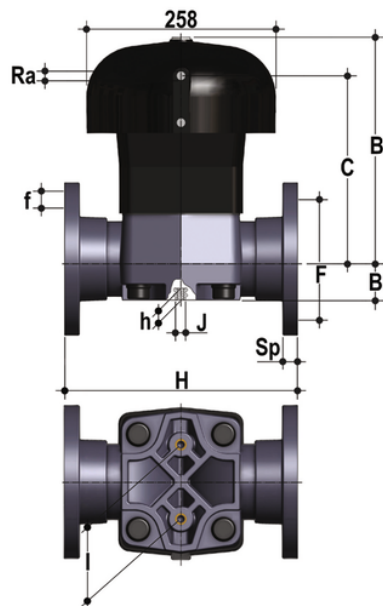


# VMOV/CP NO – Valvola a membrana a comando pneumatico DN 80:100

Valvola a membrana con corpo flangiato monolitico foratura PN10/16. Scartamento secondo EN 558-1 a comando pneumatico, funzione Normalmente Aperta.



## EPDM

Codice	d	DN	PN	B	B <sub>1</sub>	C	H	h	R <sub>a</sub>	I	J	F	Φ <sub>f</sub>	U	Sp	g
VMOVNO090E	90	80	6	297	64	244	310	23	1/4"	100	M12	160	18	8	21,5	14500
VMOVNO110E	110	100	6	322	72	260	350	23	1/4"	120	M12	180	18	8	22,5	27900

## FKM

Codice	d	DN	PN	B	B <sub>1</sub>	C	H	h	R <sub>a</sub>	I	J	F	Φ <sub>f</sub>	U	Sp	g
VMOVNO090F	90	80	6	297	64	244	310	23	1/4"	100	M12	160	18	8	21,5	14500
VMOVNO110F	110	100	6	322	72	260	350	23	1/4"	120	M12	180	18	8	22,5	27900

## PTFE

Codice	d	DN	PN	B	B <sub>1</sub>	C	H	h	R <sub>a</sub>	I	J	F	Φ <sub>f</sub>	U	Sp	g
VMOVNO090P	90	80	6	297	64	244	310	23	1/4"	100	M12	160	18	8	21,5	14500
VMOVNO110P	110	100	6	322	72	260	350	23	1/4"	120	M12	180	18	8	22,5	27900