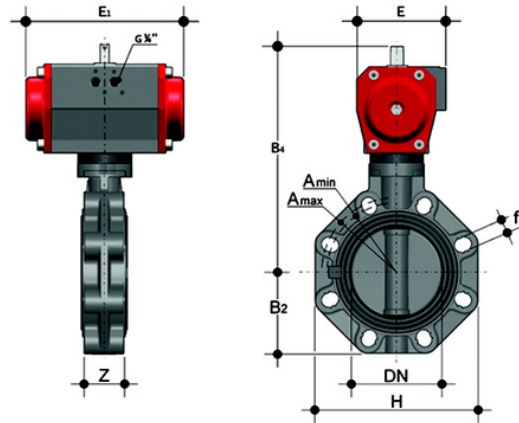


FEOV/CP DA - Valvola a farfalla a comando pneumatico DN 200

Valvola a farfalla con attuatore pneumatico, funzione Doppio Effetto.



EPDM

Codice	d	DN	PN	B ₂	H	Z	A _{min}	A _{max}	f	U	B ₄	E	E ₁	g
FEOVDA225E	**200/225-8"	200	10	161	325	71	280	298	23	8	399	134	310	15150

FKM

Codice	d	DN	PN	B ₂	H	Z	A _{min}	A _{max}	f	U	B ₄	E	E ₁	g
FEOVDA225F	**200/225-8"	200	10	161	325	71	280	298	23	8	399	134	310	15150