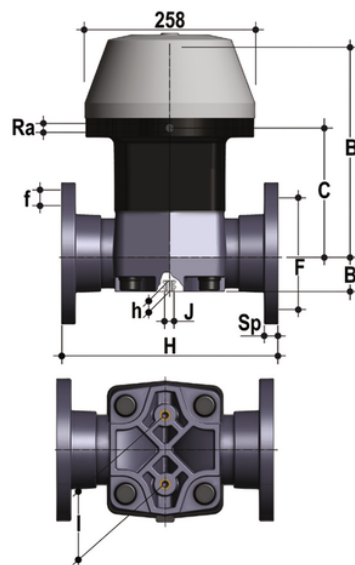


VMOAV/CP NC - Valvola a membrana a comando pneumatico DN 80:100

Valvola a membrana con corpo flangiato monolitico foratura ANSI B16.5 cl. 150 #FF a comando pneumatico, funzione Normalmente Chiusa.



EPDM

Codice	d	DN	PN	B	B ₁	C	H	h	R _a	I	J	F	Φf	U	Sp	g
VMOAVNC300E	3"	80	6	317	64	179	263	23	1/4"	100	M12	152,4	19,1	4	21,5	17000
VMOAVNC400E	4"	100	6	347	72	260	328	23	1/4"	120	M12	190,5	19,1	8	22,5	27900

FKM

Codice	d	DN	PN	B	B ₁	C	H	h	R _a	I	J	F	Φf	U	Sp	g
VMOAVNC300F	3"	80	6	317	64	179	263	23	1/4"	100	M12	152,4	19,1	4	21,5	17000
VMOAVNC400F	4"	100	6	347	72	260	328	23	1/4"	120	M12	190,5	19,1	8	22,5	27900

PTFE

Codice	d	DN	PN	B	B ₁	C	H	h	R _a	I	J	F	Φf	U	Sp	g
VMOAVNC300P	3"	80	6	317	64	179	263	23	1/4"	100	M12	152,4	19,1	4	21,5	17000
VMOAVNC400P	4"	100*	6	347	72	260	328	23	1/4"	120	M12	190,5	19,1	8	22,5	27900