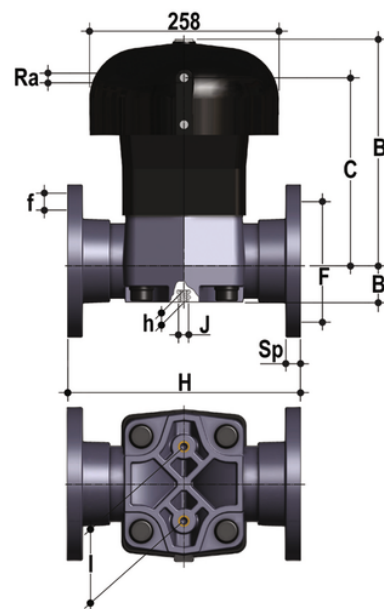


# VMOAC/CP DA – Valvola a membrana a comando pneumatico DN 80:100

Valvola a membrana con corpo flangiato monolitico foratura ANSI B16.5 cl. 150 #FF a comando pneumatico, funzione Doppio Effetto.



## EPDM

Codice	d	DN	PN	B	B <sub>1</sub>	C	H	h	R <sub>α</sub>	I	J	F	Φf	U	Sp	g
VMOACDA300E	3"	80	6	297	64	244	263	23	1/4"	100	M12	152,4	19,1	4	21.5	15140
VMOACDA400E	4"	100	6	322	72	260	328	23	1/4"	120	M12	190,5	19,1	8	22.5	25120

## FKM

Codice	d	DN	PN	B	B <sub>1</sub>	C	H	h	R <sub>α</sub>	I	J	F	Φf	U	Sp	g
VMOACDA300F	3"	80	6	297	64	244	263	23	1/4"	100	M12	152,4	19,1	4	21.5	15140
VMOACDA400F	4"	100	6	322	72	260	328	23	1/4"	120	M12	190,5	19,1	8	22.5	25120

## PTFE

Codice	d	DN	PN	B	B <sub>1</sub>	C	H	h	R <sub>α</sub>	I	J	F	Φf	U	Sp	g
VMOACDA300P	3"	80	6	297	64	244	263	23	1/4"	100	M12	152,4	19,1	4	21.5	15140
VMOACDA400P	4"	100	6	322	72	260	328	23	1/4"	120	M12	190,5	19,1	8	22.5	25120