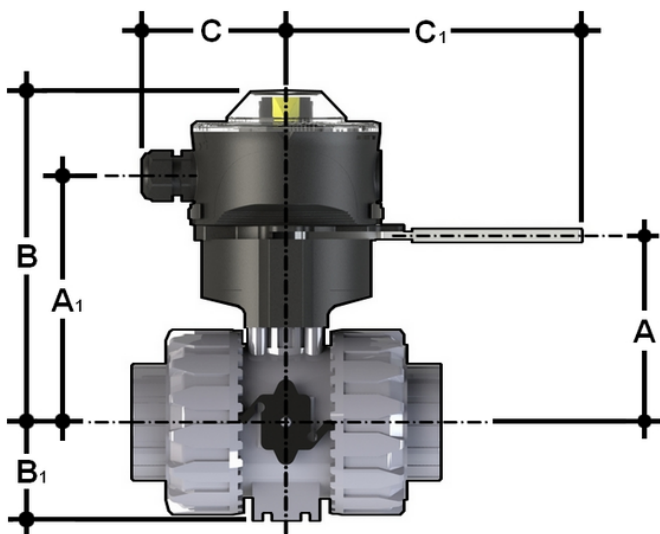


LS Quick Kit DN10-50

Accessori per valvole a sfera serie VKD e TKD Dual Block® DN 10÷50

Il Limit Switch Quick Kit consente l'installazione rapida e sicura del modulo LSQT sulle valvole VKD. Il corpo è in PP-GR e la maniglia in acciaio inossidabile AISI 316. La maniglia può ruotare di 90° e la possibilità di blocco maniglia a 0° e 90° è disponibile di default (diametro del foro per lucchetto di 6,5 mm). Il montaggio del kit può essere effettuato sulla valvola anche se già installata sull'impianto. Per i dati tecnici del modulo LSQT consultare il catalogo delle valvole attuate FIP. Il LSQT include un indicatore aggiuntivo per facilitare la visualizzazione dello stato delle valvole a tre vie.



Codice	d	DN	A	A ₁	B	B ₁	C	C ₁	Per utilizzo con valvole serie:
LSQKIT20	20	15	60	91,5	137	29	76,5	157,5	VKD-TKD*
LSQKIT25	25	20	71	102,5	148	34,5	76,5	157,5	VKD-TKD*
LSQKIT32	32	25	76	107,5	153	39	76,5	157,5	VKD-TKD*
LSQKIT40	40	32	93	124,5	170	46	76,5	157,5	VKD-TKD*
LSQKIT50	50	40	99	130,5	176	52	76,5	157,5	VKD-TKD*
LSQKIT63	63	50	116	147,5	193	62	76,5	157,5	VKD-TKD*