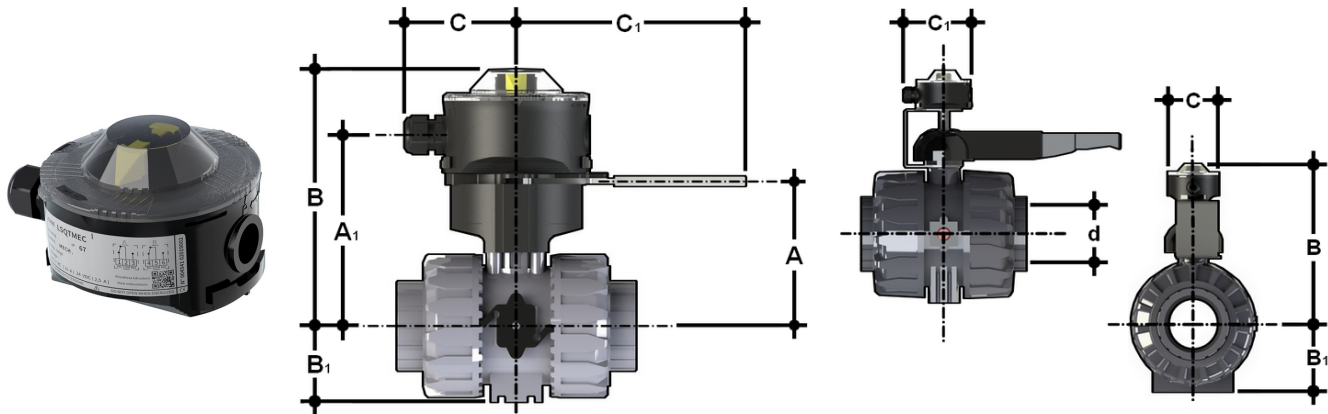


LSQTMEC Box microinterruttori elettromeccanici

Accessori per valvole a sfera serie VKD DN10÷100 e TKD DN 10÷50 Dual Block®

Box IP67 con due microinterruttori elettromeccanici e indicatore ottico configurabile



Codice	DN	Per utilizzo con valvole serie:
LSQTMEC	10-100	VKD - TKD