

LTKD 90 Limitatore di manovra

Accessori per valvole a sfera serie TKD Dual Block® DN 10÷50

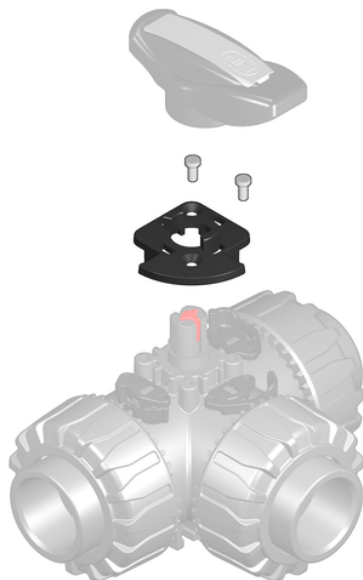
Il limitatore di manovra LTKD ha la funzione specifica di consentire la rotazione della maniglia e della sfera solo per angoli prefissati di apertura o chiusura.

La versione LTKD090 consente manovre per angoli di 90°.

Il limitatore di manovra LTKD risulta essere costituito da un unico piattello removibile realizzato in tecnopolimero.

Provvisto di foratura ISO 5211 e appositamente studiato per essere alloggiato direttamente sulla flangia di montaggio del corpo valvola.

Il suo fissaggio al corpo valvola avviene tramite viti autofilettanti o rivetti plastici.



Codice	d	DN	Per utilizzo con valvole serie:
LTKD090020	16 - 20	10 - 15	TKD
LTKD090032	25 - 32	20 - 25	TKD
LTKD090050	40 - 50	32 - 40	TKD
LTKD090063	63	50	TKD