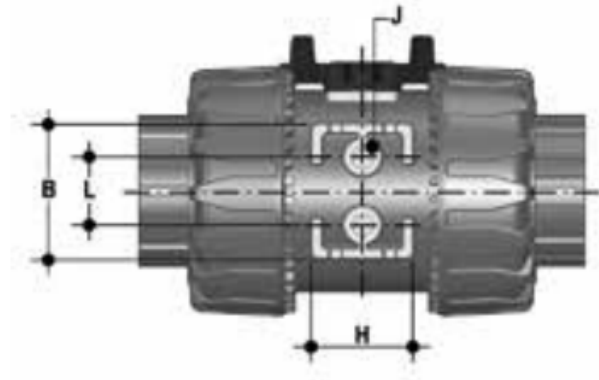


Inserti di fissaggio

Accessori per valvole a sfera serie VKD e VKR Dual Block® DN 10÷50

Inserti di fissaggio in Acciaio INOX per valvole in PP-H e PVDF o in Ottone per valvole in PVC-U e PVC-C.



Codice	DN	Filettatura	Materiale inserti	Per utilizzo con valvole serie:
SINSM04O	10-25	M4	Ottone	VKD - VKR
SINSM04X	10-25	M4	Acciaio INOX	VKD - VKR
SINSM06O	32-50	M6	Ottone	VKD - VKR
SISNM06X	32-50	M6	Acciaio INOX	VKD - VKR