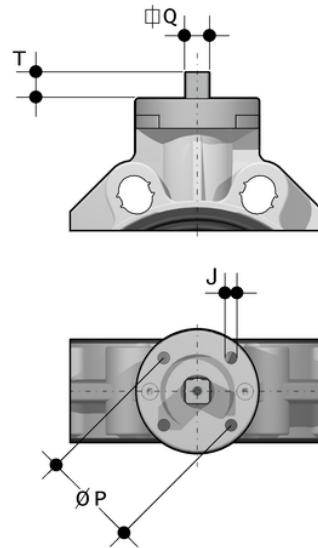
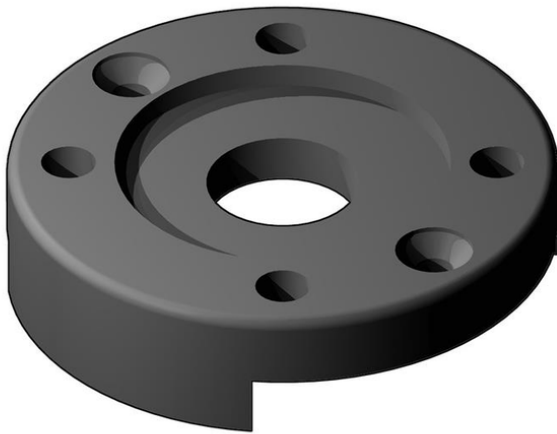


# Piattello per attuazione

Accessori per valvole a farfalla serie FK-LM DN40-200

Adattatore ISO per montaggio attuatori su valvola a farfalla serie FK-LM



Codice	DN	J	P	T	Q	Per utilizzo con valvole serie:
FKADA160	40 - 50 - 65 - 80 -100 - 125 - 150	7 - 7 - 7/9 - 9 - 9 - 9 - 9	F05 - F05 - F05/F07 - F07 - F07 - F07 - F07	12 - 12 - 12 - 16 - 16 - 19 - 19	11 - 11 - 11 - 14 - 14 - 17 - 17	FK-LM
FKADA225	200	11	F10	24	22	FK-LM