

PFV_Fig.A

Raccordi filettati.

Tappo estremità maschio filettata (fig. A).

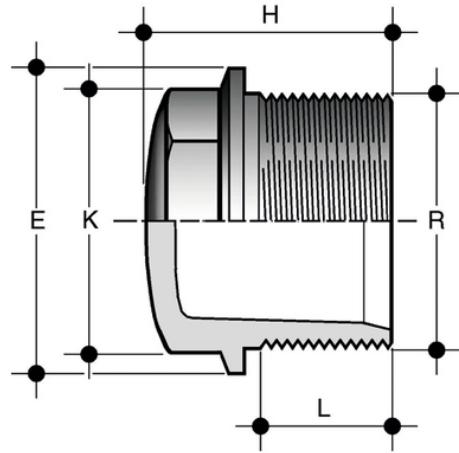


Fig. A

Codice	R	PN	E	H	K	L	g
PFV038	3/8"	16	22	22	18	11,4	4
PFV012	1/2"	16	28	26	23	15	8
PFV034	3/4"	16	34	30	28	16,3	11
PFV100	1"	16	40	34	35	19,1	21
PFV114	1"1/4	16	52	38	44	21,4	30
PFV112	1"1/2	16	58	40	51	21,4	46
PFV200	2"	16	70	47	64	25,7	74