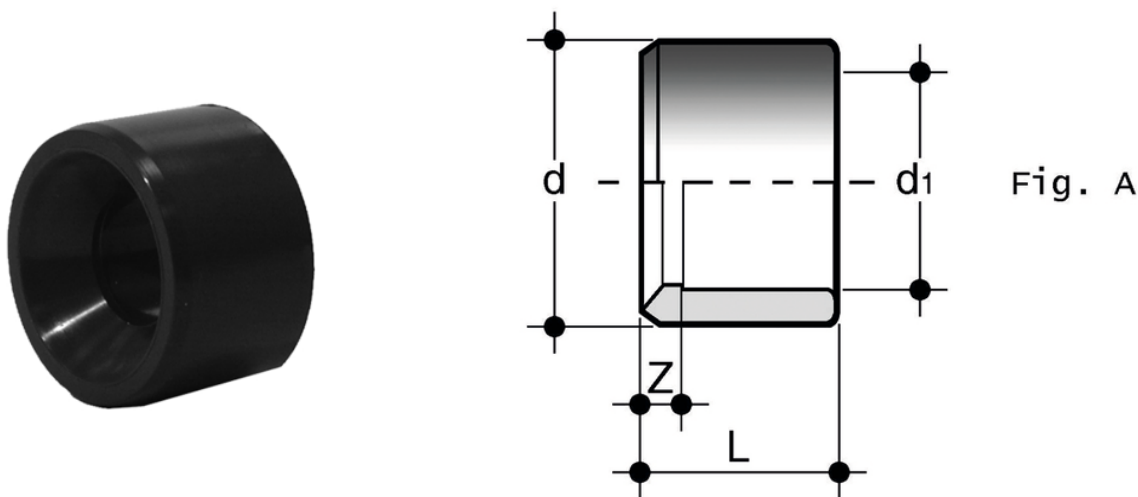


# DIV - Figura A - ISO-UNI - riduzioni

Raccordi per incollaggio - riduzioni.

Bussola di riduzione estremità maschio per incollaggio (d) estremità a bicchiere per incollaggio (d1 ridotto) (fig. A).



Codice		d x d1	PN	L	Z	g
DIV016012		16 x 12	16	14	2	1
DIV020016	IF	20 x 16	16	16	2	3
DIV025020	IF	25 x 20	16	19	3	5
DIV032020	I	32 x 20	16	22	6	15
DIV032025	IF	32 x 25	16	22	3,5	10
DIV040032	IF	40 x 32	16	26	4	17
DIV050040	IF	50 x 40	16	31	5	32
DIV063050	IF	63 x 50	16	38	7	65
DIV075063	IF	75 x 63	16	44	6	85
DIV090075	IF	90 x 75	16	51	7	150
DIV110090	IF	110 x 90	16	61	9	270
DIV125110	IF	125 x 110	16	69	8	285
DIV140110	I	140 x 110	16	76	17	645
DIV140125	IF	140 x 125	16	76	9,5	350
DIV160140	IF	160 x 140	16	86	10	565
DIV225200		225 x 200	16	119	13	1380
DIV250200		250 x 200	10	132	25	3500
DIV250225		250 x 225	10	132	12	2100

# DIV - Figura A - ISO-UNI - riduzioni

Codice		d x d <sub>1</sub>	PN	L	Z	g
DIV280250		*280 x 250	10	147	15	2500