

GIV - Figura A - ISO-UNI - estremità uguali

Raccordi per incollaggio - estremità uguali.

Gomito a 90° estremità a bicchiere per incollaggio (fig. A).

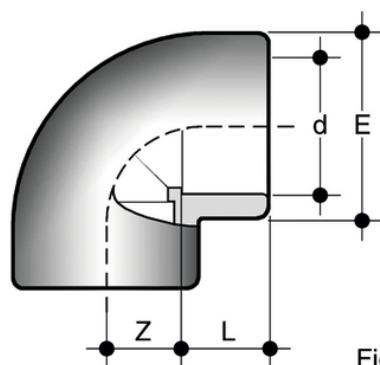


Fig. A

Codice		d	PN	E	L	Z	g
GIV012		12	16	17	12	8	4
GIV016	IFH	16	16	22	14	9	11
GIV020	IFH	20	16	26	16	12	15
GIV025	IFH	25	16	31,5	19	13,5	23
GIV032	IFH	32	16	39	22	17,5	38
GIV040	IFH	40	16	48	26	21,5	67
GIV050	IFH	50	16	58,5	31	26	107
GIV063	IFH	63	16	73	37,5	32,5	200
GIV075	IF	75	16	87	44	39	315
GIV090	IF	90	16	104	51,5	46,5	533
GIV110	IF	110	16	126	61,5	56,5	930
GIV125	IF	125	16	144	69	64	1340
GIV140	IF	140	16	161	77	72	1885
GIV160	IF	160	16	183	87	82	2820
GIV180		*180	16	215	96	94	5200
GIV200	I	200	10	222	107	102	4125
GIV225	I	225	10	249	119,5	114,5	5670